

Ogólne Warunki Sprzedaży dla Kontrahentów

I. POSTANOWIENIA OGÓLNE

1. TERMO PROFIL Spółka z ograniczoną odpowiedzialnością (dalej: „Producent”) prowadzi działalność gospodarczą na podstawie wpisu do rejestru przedsiębiorców prowadzonego przez Sąd Rejonowy w Gliwicach Wydział X Gospodarczy Krajowego Rejestru Sądowego pod numerem KRS: 152321.
2. Producent jest przedsiębiorcą profesjonalnym w zakresie produkcji i sprzedaży elementów stolarki okiennej i drzwiowej z tworzyw sztucznych i aluminium oraz innych towarów znajdujących się w ofercie handlowej Producenta (dalej: „Produkty”).
3. Ogólne warunki sprzedaży produktów dla kontrahentów (dalej: „OWS”) określają zasady współpracy stron w zakresie sprzedaży Produktów przez Producenta na rzecz Klienta będącego Przedsiębiorcą w rozumieniu art. 43¹ k.c. z siedzibą poza terytorium Rzeczypospolitej Polskiej.
4. Informacje zamieszczone na stronie internetowej Producenta nie stanowią oferty w rozumieniu kodeksu cywilnego, a jedynie zaproszenie do składania zamówień.
5. W przypadku nieważności lub bezskuteczności niektórych postanowień OWS, pozostałe postanowienia pozostają w mocy.
6. Klient składając zamówienie uznaje, że OWS stanowią integralną część umowy zawieranej z Producentem i w tym zakresie Strony wyłączają stosowanie jakichkolwiek postanowień Ogólnych Warunków Sprzedaży lub Usług obowiązujących u Klienta.
7. Ilekroć mowa w OWS o terminach oznaczonych w dniach rozumie się przez nie terminy liczone w dniach kalendarzowych.

II. ZAMÓWIENIA

1. Klient składa zamówienie na Produkty w formie pisemnej lub elektronicznie za pośrednictwem programu WH OKNA udostępnionego mu przez Producenta (dalej: „Program”), z wykorzystaniem identyfikatora nadanego mu przez Producenta.
2. Zamówienie powinno zawierać: ilość, rodzaj oraz pełną specyfikację zamawianych Produktów. Wskazany przez klienta w zamówieniu termin realizacji nie jest wiążący dla Producenta.
3. Zawarcie jednostkowej umowy sprzedaży dochodzi do skutku w momencie potwierdzenia na piśmie przez Producenta otrzymanego zamówienia lub nadania statusu „OK” w przypadku korzystania przez Klienta z Programu, z zastrzeżeniem ust. 4 i 5.
4. Producentowi przysługuje jednostronne prawo żądania od Klienta zapłaty kaucji gwarancyjnej w wysokości wskazanej przez Producenta, co Klient akceptuje w całości bez zastrzeżeń, w celu zabezpieczenia należytego wykonania umowy przez klienta. Kwota kaucji gwarancyjnej nie podlega oprocentowaniu. W czasie trwania współpracy Producent w celu zaspokojenia swoich roszczeń potrąci swoje wierzytelności z kwoty wpłaconej kaucji w dniu powstania po stronie Klienta opóźnienia w zapłacie. W przypadku potrącenia kaucji Klient jest zobowiązany do wyrównania kwoty potrącenia i to w terminie 14 dni od wezwania przez Producenta pod rygorem odmowy przyjęcia zamówień do realizacji. W przypadku zaprzestania współpracy między Producentem a Klientem, a w razie braku zadłużenia lub istnienia zadłużenia w niższej wysokości kaucja gwarancyjna podlega na wniosek Klienta zwrotowi na jego rzecz odpowiednio w całości lub części.
5. Producentowi przysługuje jednostronne prawo żądania od Klienta zapłaty zaliczki warunkującej zawarcie jednostkowej umowy sprzedaży w związku ze składanymi zamówieniami w wysokości wskazanej przez Producenta, co Klient akceptuje w całości bez zastrzeżeń. W przypadku braku zapłaty zaliczki we wskazanym terminie Producent ma prawo odmówić przyjęcia zamówienia do realizacji.
6. Potwierdzenie przyjęcia zamówienia zawiera specyfikację Produktów, ich ceny oraz termin realizacji.

7. Klient zobowiązany jest do sprawdzenia potwierdzenia pod względem ilości, asortymentu, wymiarów, kolorystyki, cen oraz pozostałych elementów zamówienia.
8. W przypadkach rozbieżności między treścią zamówienia a treścią potwierdzenia zamówienia, za wyjątkiem terminu realizacji, Klient zobowiązany jest niezwłocznie powiadomić o tym Producenta. W przeciwnym wypadku o warunkach umowy decyduje wysłane przez Producenta potwierdzenie zamówienia.
9. Klient może zrezygnować lub wprowadzić zmiany do zamówienia pod warunkiem, że zamówienie nie jest już w realizacji. Anulacja zlecenia musi być wysłana pisemnie do opiekuna swojej firmy, a Klient powinien uzyskać potwierdzenie mailem o tym, że udało się jej dokonać.
10. Milczące przyjęcie potwierdzenia zamówienia przez Klienta skutkuje zobowiązaniem do odbioru Produktów na warunkach określonych w potwierdzeniu zamówienia.
11. Nie odebranie przez Klienta zamówionych Produktów w terminie określonym w potwierdzeniu zamówienia nie zwalnia go z obowiązku zapłaty za wyprodukowanie towaru zgodnie z ustaloną ceną Produktów. Dodatkowo Klient zobowiązany jest do zapłaty na rzecz Producenta opłaty za przechowanie Produktów w wysokości 8 PLN lub 4 EUR za każdy dzień opóźnienia w odbiorze Produktów.
12. Producent zastrzega sobie prawo odstąpienia od realizacji zamówienia w przypadkach opóźnień lub trudności w pozyskaniu surowców i/lub półproduktów potrzebnych do realizacji zamówienia, w tym zmiany cen, za które nie ponosi on odpowiedzialności, jak również w przypadku zaistnienia nadzwyczajnych okoliczności, których nie można było przewidzieć przy zawieraniu umowy. W takim przypadku odpowiedzialność za ewentualne szkody Producenta jest wyłączona.
13. TERMO PROFIL nie odpowiada za niewykonanie lub nienależyte wykonanie Umowy w przypadku wystąpienia zdarzeń siły wyższej. Zdarzeniami siły wyższej w rozumieniu Umowy są zdarzenia nadzwyczajne, niezależne od Stron, które stoją na przeszkodzie wykonaniu obowiązków Stron określonych w Umowie, które wystąpiły lub stały się Stronom wiadome po zawarciu Umowy, którym nie można było zapobiec pomimo dołożenia należytej staranności. Zdarzeniami siły wyższej są w szczególności: działania zbrojne, blokada portów lub przejść granicznych, zakazy importu lub eksportu, akty władzy państwowej uniemożliwiające prowadzenia działalności w części lub całości, pożar, susza, powódź, trzęsienie ziemi, epidemia lub inne podobne okoliczności.

III. CENY I PŁATNOŚCI

1. Ceny Produktów są zgodne z obowiązującym w dniu złożenia zamówienia Cennikiem udostępnionym Klientowi wraz z Programem.
2. W przypadku zmiany cen Producent wprowadza nowe ceny do Programu, o czym powiadamia Klienta na Panelu Logowania z 7 – dniowym wyprzedzeniem.
3. Producent może udzielić Klientowi rabatu stanowiącego upust cenowy od cen cennikowych netto Producenta. Wysokość rabatu ustalana jest indywidualnie, a rabat obejmuje upust w wysokości 4% na prowadzenie przez Klienta serwisu gwarancyjnego.
4. Cena Produktów w swym zakresie obejmuje możliwość skorzystania z ekspozycji reklamowo-informacyjnej. Ekspozycja w formie baneru zostanie zamontowana w obrębie nieruchomości gdzie przebiega inwestycja. W przypadku zawarcia umowy obejmującej usługę montażu, Producentowi przysługuje prawo skorzystania z ekspozycji reklamowo – informacyjnej, na co Klient wyraża zgodę.
5. Płatność za Produkty będzie się odbywać w formie gotówki z ograniczeniami przewidzianymi w art. 3 ust. 3 pkt 1 Ustawy z dnia 2 lipca 2004r. o swobodzie działalności gospodarczej (Dz.U. z 2004r., nr 173, poz.1807 z późn. zmianami) bądź w formie przelewu na konto Producenta.
6. Terminy zapłaty będą przez Producenta ustalane indywidualnie w potwierdzeniu zamówienia.
7. Opóźnienie w zapłacie jakiegokolwiek wymagalnej należności upoważnia Producenta do wstrzymania dostaw i odstąpienia od realizacji kolejnych zamówień.
8. W przypadku przekroczenia terminu płatności zostaną naliczone ustawowe odsetki.
9. Zgłoszenie reklamacji nie zwalnia Klienta z obowiązku zapłaty ceny za Produkty w pełnej wysokości.

IV. DOSTAWY

1. W przypadku żądania przez Producenta zapłaty zaliczki, termin wyprodukowania zamawianych Produktów jest ustalany indywidualnie i liczony jest od dnia wpływu, na rachunek lub do kasy Producenta, zaliczki na poczet zamówionych Produktów.
2. W pozostałych przypadkach termin wyprodukowania jest ustalany indywidualnie i jest liczony od dnia potwierdzenia zamówienia.
3. Terminy wyprodukowania drzwi i okien nieprostokątnych i/lub w kolorach niestandardowych będą ustalone indywidualnie.
4. Warunki dostawy Produktów będą ustalane indywidualnie z Klientem, z tym zastrzeżeniem, że Producentowi przysługuje prawo ustalenia w każdym przypadku minimum logistycznego. W takiej sytuacji, w przypadku złożenia zamówienia o wartości mniejszej od minimum logistycznego, towar może być dostarczony do Klienta w innym terminie poprzez połączenie transportu towarów z innymi zamówieniami. Możliwy jest także odbiór własny zamówionego przez Klienta Produktu.
5. Klient zobowiązany jest zapewnić obecność jego przedstawicieli w miejscu wskazanym przez niego jako miejsce dostawy Produktów i oświadczą, że osoby te będą przez niego umocowane do dokonania w jego imieniu odbioru Produktów, w tym do podpisania dokumentów potwierdzających odbiór Produktów.

V. GWARANCJA

1. Producent udziela gwarancji na zamawiane Produkty zgodnie z Kartą Gwarancyjną stolarki PVC, Kartą Gwarancyjną stolarki aluminiowej, Wytycznymi montażu stolarki okiennej i drzwiowej z PVC i aluminium oraz Zasadami Eksploatacji Okien i Drzwi stanowiącymi załączniki nr 1 – 4 do OWS.
2. Warunkiem ważności gwarancji jest wykonanie montażu zamawianych produktów zgodnie z - Wytycznymi montażu stolarki okiennej i drzwiowej z PVC i aluminium stanowiącymi załącznik nr 3 do OWS.
3. Klient zobowiązany jest do wykonywania wstępnej oceny zgłoszonej reklamacji Produktu, sporządzenia protokołu z przeprowadzonych czynności, wskazania wad lub usterek produktu i podania przyczyny ich powstania i bezzwłocznego przekazania tych informacji Producentowi na piśmie lub poprzez wysłanie zgłoszenia reklamacyjnego za pośrednictwem Programu.
4. Klient zobowiązany jest do wykonywania serwisu gwarancyjnego w zakresie:
 - a. regulacji okuć okiennych w celu poprawnego funkcjonowania skrzydeł,
 - b. wymiany reklamowanych elementów, takich jak: szyby zespolone, listwy przyszybowe, elementy okuciove, uszczelki okienne, klamki okienne, skrzydła okienne, poprzeczki itp.
5. Elementy wolne od wad zostaną dostarczone nieodpłatnie do Klienta w celu ich wymiany.
6. Elementy wymieniane przez Klienta będą niezwłocznie zwracane Producentowi.
7. W przypadku , kiedy Klient uchylił się od obowiązku wykonania serwisu gwarancyjnego opisanego w ust.5, Producent obciąży Klienta kosztami w kwocie 4% wartości towaru, od którego Klient uchylił się od obowiązku wykonania serwisu a jaką to kwotę otrzymał od Producenta w momencie zakupu Produktów zgodnie z OWS. Klient zobowiązany jest do przekazania odbiorcy końcowemu Produktów Karty Gwarancyjnej.
8. W przypadku braku Karty Gwarancyjnej, ewentualne zgłaszane reklamacje nie będą uwzględniane.
9. Klient pokrywa poniesione przez Producenta koszty związane ze zgłoszeniem przez Klienta nieuzasadnionej reklamacji.
10. Produkty nie zapłacone nie są objęte gwarancją.
11. W przypadku nie dotrzymania w/w zasad i terminów, Producent dochodzić będzie od Klienta naprawienia szkody tym spowodowanej.
12. Reklamacje wad jawnych takich jak ilość sztuk, uszkodzenia szyb, widocznych uszkodzeń mechanicznych i odkształceń profili, itp. muszą być natychmiast przy odbiorze pisemnie stwierdzone (na formularzu Zgłoszenia Reklamacyjnego). W przeciwnym wypadku przyjmuje się, że odbiór Produktów nastąpił bez zastrzeżeń.
13. Wyłączone z gwarancji zostają produkty wyszczególnione w karcie gwarancyjnej.
14. Wady wyrobów wynikłe na skutek ich transportu lub montażu dokonywanego przez Klienta lub inny podmiot na jego zlecenie, usuwane będą wyłącznie przez Klienta i na jego koszt.
15. Niniejsza umowa w żaden sposób nie upoważnia Klienta do składania w imieniu Producenta oświadczeń woli (w tym zawierania umów, zmiany warunków umów, gwarancji), a także przyjmowania oświadczeń woli w jego imieniu.

16. Klient nie jest upoważniony do przyjmowania dla Producenta zapłaty za świadczenie, które spełnia za Producenta oraz do przyjmowania dla niego świadczeń, za które płaci.
17. Klient oświadcza, że zrzeka się wszelkich roszczeń do Producenta powstałych w związku z wyłączeniem jego odpowiedzialności jako producenta z tytułu gwarancji.

VI. OCHRONA DANYCH

1. Klient oświadcza, iż wyraża zgodę na przetwarzanie przez TERMO PROFIL danych osobowych w rozumieniu Rozporządzenia PE i RE 2016/679 z dnia 27 kwietnia 2016r. w sprawie ochrony osób fizycznych w związku z przetwarzaniem danych osobowych i w sprawie swobodnego przepływu takich danych oraz uchylenia dyrektywy 95/46/WE (ogólne rozporządzenie o ochronie danych) (Dz. Urz. UE L 119 z 04.05.2016, str. 1), zwanego dalej: RODO, oraz ustawy z dnia 11 maja 2018r. o ochronie danych osobowych, na potrzeby związane z zawarciem i realizacją umowy.

VII. POSTANOWIENIA KOŃCOWE

1. Umowy między Stronami, w tym kwestie dotyczące ich zawierania, wykonywania i ustania podlegają prawu polskiemu. Wszelkie spory wynikłe na tle zawartych umów rozstrzygane będą przez właściwy dla siedziby Producenta sąd powszechny.
2. Producent zastrzega sobie prawo do zmiany OWS. Wszelkie zmiany OWS obowiązują od dnia ich opublikowania na stronie Producenta, z tym zastrzeżeniem że do umów zawartych między Stronami zastosowanie znajdują postanowienia OWS obowiązujących w dniu potwierdzenia zamówienia.
3. OWS obowiązuje od dnia 01.05.2022 r.

Załączniki:

1. Karta Gwarancyjna stolarki PVC
2. Karta Gwarancyjna stolarki aluminiowej
3. Zasady Eksploatacji Okien i Drzwi
4. Termo Profil - wytyczne oraz instrukcja montażu stolarki

Karta Gwarancyjna

stolarcki PVC

NA WYROBY FABRYKI OKIEN I DRZWI „TERMO PROFIL”

OGÓLNE WARUNKI GWARANCJI

1. Producent, zapewni wysoką jakość produkowanych przez siebie wyrobów przy zachowaniu prawidłowego ich montażu oraz właściwych zasad ich użytkowania i konserwacji zgodnie z „zasadami eksploatacji”. W przypadku wystąpienia wad fizycznych w wyrobach Producenta, Kupującemu przysługuje stosowne świadczenie gwarancyjne przy uwzględnieniu poniżej podanych zasad.
2. Producent udziela Kupującemu gwarancji na swoje wyroby, liczonej od dnia udokumentowanego zakupu na okres:
 - a) 60 miesięcy na systemy PCV na okna i drzwi balkonowe,
 - b) 24 miesiące na uszczelki,
 - c) 24 miesiące na drzwi wejściowe, drzwi przesuwne, okna z progiem aluminiowym oraz na okna i drzwi z naklejaniem szprosem,
 - d) 24 miesiące na stolarkę nie prostokątną (koła, łuki, trójkąty, trapezy itp.)
 - e) 60 miesięcy na zaporowanie wewnątrz wkładów szybowych z wyłączeniem zespołań ze szkłem ornamentowym, piaskowym, trawionym oraz hartowanym emaliowanym,
 - f) 24 miesiące na wkład szybowy zgodnie z Polską Normą i Kryteriami Technicznymi Instytutu Szkła i Ceramiki, oraz wg oceny Wizualnej Jakości produktów ze szkła,
 - g) 24 miesiące na rolety,
 - h) 24 miesiące na wyposażenie dodatkowe tj. nawiewniki higrosterowane lub mechaniczne, pochwyt, klamki, antaby, samozamykacze, otwieracze doświetli, zamki, elektrozaczepy, wkładki patentowe, osłonki i zaślepki itp. oraz towary handlowe – parapety zewnętrzne i wewnętrzne,
 - i) 24 miesiące na montaż okien, wykonany wyłącznie przez Producenta. Gwarancja nie obejmuje jednak spękań tynków we wnękach okiennych wewnątrz i zewnątrz budynku.
3. Rękojmia:

Z uwagi na to, że towary nabywane przez Odbiorcę przeznaczone są do dalszej ich odsprzedaży, strony wyłączają odpowiedzialność Producenta z tytułu rękojmi za wady towarów (art. 558 §1 Kodeksu Cywilnego).

Wyłączenie odpowiedzialności Producenta z tytułu rękojmi nie ma jednak zastosowania do umów zawieranych po dniu 1 stycznia 2021r. przez Producenta z osobą fizyczną, która zawiera umowę bezpośrednio związaną z jej działalnością gospodarczą, gdy z treści tej umowy wynika, że nie posiada ona dla tej osoby charakteru zawodowego, wynikającego w szczególności z przedmiotu wykonywanej przez nią działalności gospodarczej, udostępnionego na podstawie przepisów o Centralnej Ewidencji i Informacji o Działalności Gospodarczej (art. 556(4) k.c.).
4. Reklamację należy złożyć w formie pisemnej na „karcie zgłoszenia reklamacyjnego” w dziale handlowym Producenta lub jego autoryzowanego przedstawiciela – Dealera
5. Warunkiem uzyskania gwarancji na wyroby Producenta oraz rozpatrzenia reklamacji jest zachowanie niniejszej karty gwarancyjnej, faktury zakupu i uregulowanie wszystkich zobowiązań płatniczych wobec Producenta.

Sprzedający ma obowiązek sprawdzenia podstawy zgłaszanej reklamacji. Reklamacje złożone w sposób nieprawidłowy oraz po upływie okresu gwarancji, a także bezzasadne – pozostają bez rozpatrzenia.
6. W przypadku nieuzasadnionego wezwania serwisu koszty związane z jego przyjazdem w pełnej wysokości pokrywa Kupujący.
7. Gwarancja dotyczy wyrobów wykonanych zgodnie z zakresem wymiarowym określonym w katalogach systemowych Producenta.
8. W przypadku montażu wyrobów Producenta samodzielnie przez Kupującego lub przez firmy remontowo-budowlane na zlecenie Kupującego bądź przez firmy wskazane przez Producenta, pełną odpowiedzialność za wykonane roboty montażowo-budowlane ponosi Kupujący bądź w/w firmy wykonujące usługę montażu zgodnie z wytycznymi montażu.
9. Zgodnie z ogólnymi warunkami umów sprzedaży, Kupujący zobowiązany jest do dokonania jakościowego i ilościowego odbioru wyrobów w zakresie wad jawnych potwierdzonym protokołem odbioru lub potwierdzeniem na druku WZ (wydanie materiału z magazynu).

Za wady te uważa się niezgodności: wymiarów, podziałów, kolorów, wszelkie uszkodzenia mechaniczne, itp.. W przypadku zamontowania wyrobu z wadami jawnymi wyrób nie podlega warunkom gwarancji.
10. Wady wyrobu wynikłe w okresie gwarancji usuwane będą w terminie do 21 dni od daty zgłoszenia, przy czym czas usunięcia usterek może się wydłużyć gdy naprawa wymaga wymiany elementów konstrukcyjnych wyrobów, lub z ważnych przyczyn obiektywnych np.: warunków meteorologicznych.
11. Zwłoka w rozpatrzeniu reklamacji nie zachodzi, gdy przedstawiciel Producenta zgłosi się u Kupującego w uzgodnionym terminie celem rozpatrzenia reklamacji i nie może tej czynności dokonać z przyczyn leżących po stronie Kupującego. Termin rozpatrzenia reklamacji przedłuża się wówczas o czas wynikający stąd zwłoki. Jeżeli Kupujący dwukrotnie uniemożliwi dokonanie naprawy, uważa się, że zrezygnował on z roszczeń gwarancyjnych.
12. Roszczenia z tytułu gwarancji mogą być dochodzone tylko w przypadku wad ukrytych tj. takich, które mogą się ujawnić dopiero w czasie eksploatacji naszego wyrobu niezależnych od użytkownika, z wyłączeniem: regulacji okuć w stolarni (tarcie skrzydła o ościeżnicę, słaby

- docisk skrzydła, przedmuchy, przeciek wody, itp.), konserwacji okuć, profili, powłok lakierniczych, uszczelek oraz ponad standardowych elementów wyposażenia stolarki.
13. Producent odpowiada z tytułu gwarancji do wysokości kwoty zakupionej stolarki. Producent nie ponosi żadnej odpowiedzialności za koszty ponad koszty usunięcia usterki.
 14. Wady ujawnione w okresie gwarancyjnym, a będące wynikiem nie przestrzegania zasad prawidłowego transportu, przechowywania, montażu, użytkowania i konserwacji automatycznie prowadzą do utraty gwarancji. Gwarancja traci ważność także w przypadku niewłaściwej naprawy lub przeróbki dokonywanej przez osoby nieupoważnione, niewłaściwej obsłudze, regulacji, zużycia elementów. Gwarancja i rękojmia również nie obejmuje wad wynikłych z uszkodzeń mechanicznych powstałych po odbiorze towaru. Producent nie ponosi odpowiedzialności za szkody spowodowane użyciem nieodpowiednich materiałów instalacyjno-montażowych, takich jak silikon, kleje itp., które mogą wejść w reakcję chemiczną z elementami towaru producenta. Producent nie ponosi odpowiedzialności za wady towarów powstałe po ich połączeniu z innymi rzeczami. Gwarancją nie jest objęte zaparowanie od strony zewnętrznej i wewnątrz pomieszczenia stolarki, szyb i wkładów szybowych oraz zjawisko „tęczy” powstałej na szybach na skutek interferencji fal świetlnych tzw. „pierścieni Newtona”.
 15. Kupujący we własnym zakresie zobowiązany jest do wykonania czynności przewidzianych w „zasadach eksploatacji i konserwacji okien i drzwi balkonowych” - wszelkie wady i uszkodzenia wynikające z braku wykazanych czynności spowodują utratę gwarancji. Regulacja nie jest usługą gwarancyjną.
 16. Wszelkie zarysowania i pęknięcia na powierzchni profili okiennych i drzwiowych oraz zarysowania i pęknięcia wkładów szybowych, nie ujawnione w czasie odbioru naszych wyrobów w dniu zakupu, a tym samym spowodowane czynnikami zewnętrznymi, nie związanymi z naszym programem produkcji oraz wady, które pozostają niewidoczne po zamontowaniu i nie mają wpływu na wartość użytkową wyrobu (np. zarysowania) – nie podlegają reklamacji. Z wyłączeniem wad ukrytych, systemu PCV, szyby, okucia.
 17. Gwarancja nie obejmuje odchyień barwy (odcieni) wkładów szybowych, mogących wystąpić szczególnie przy zamówieniach dodatkowych okien i są pochodną zmian w samym materiale jak i postępującej ciągle do przodu technologii produkcji. Gwarancja nie obejmuje również odchyień barwy (odcieni) profili okiennych, układu słoic czy wzoru, które są uzależnione od Producentów folii dekoracyjnych oraz Producentów profili, a mają za zadanie w jak największym stopniu imitować strukturę oraz budowę drewna. Gwarancja nie obejmuje wszystkich folii dekoracyjnych w kolorach ze strukturą satynową i matową zgodnie z obowiązującymi wzornikami folii dekoracyjnych.
 18. Gwarancja nie obejmuje odkształceń paneli i wypełnień PVC o grubości: 36, 40, 44, 48 mm – nie dotyczy:
 - a) koloru białego
 - b) powierzchni do 1m², których wysokość nie przekracza 1700 mm
 19. Gwarancja nie obejmuje skrzydeł drzwiowych, skrzydeł poszerzonych, w których zastosowano dwa pionowe słupki / poprzeczki lub więcej.
 20. Gwarancja nie obejmuje uszkodzeń powstałych (bezpośrednio lub pośrednio) zdarzeniami zewnętrznymi takimi jak: zalanie, silne wiatry, pożar, wybuch, szkody górnicze, obsunięcia budynku, itp.
 21. Gwarancja na sprzedany towar nie wyłącza, nie ogranicza, ani nie zawiesza uprawnień Kupującego wynikających z niezgodności towaru z umową.
 22. O naprawie lub wymianie reklamowanego wyrobu decyduje Producent.
 23. W przypadku, gdy wada wyrobu jest nieusuwalna lub jej usunięcie spowodowałoby obniżenie jakości wyrobu, rozpatrzenie reklamacji może nastąpić za zgodą Kupującego przez obniżenie ceny.
 24. Integralną częścią warunków gwarancji są „zasady eksploatacji i konserwacji okien i drzwi balkonowych” oraz karta montażu.
 25. Gwarancja ma charakter umowy i strony zgodnie wykluczają odmienne uregulowania.

OBOWIĄZUJE OD 01.05.2022 r.

Karta Gwarancyjna stolarzki Aluminowej

NA WYROBY FABRYKI OKIEN I DRZWI „TERMO PROFIL”

OGÓLNE WARUNKI GWARANCJI

1. Producent, zapewnia wysoką jakość produkowanych przez siebie wyrobów stolarki aluminiowej przy zachowaniu prawidłowego ich montażu oraz właściwych zasad ich użytkowania i konserwacji zgodnie z „zasadami eksploatacji”.
W przypadku wystąpienia wad fizycznych w wyrobach Producenta, Kupującemu przysługuje stosowne świadczenie gwarancyjne przy uwzględnieniu poniżej podanych zasad.
2. Producent udziela Kupującemu gwarancji na swoje wyroby, liczonej od dnia udokumentowanego zakupu na okres:
 - a) 24 miesiące na wyroby aluminiowe,
 - b) 24 miesiące na uszczelki,
 - c) 24 miesiące na stolarkę nie prostokątną (koła, łuki, trójkąty, trapezy itp.)
 - d) 36 miesięcy na zaporowanie wewnątrz wkładów szybowych z wyłączeniem zespołów ze szkłem ornamentowym, piaskowym, trawionym oraz hartowanym emaliowanym,
 - e) 24 miesiące na wkład szybowy i szybę zgodnie z Polską Normą oraz Kryteriami Technicznymi Instytutu Szkła i Ceramiki,
 - f) 24 miesiące na wyposażenie dodatkowe tj. nawiewniki higrosterowane lub mechaniczne, pochwyty, klamki, antaby, samozamykacze, otwieracze doświetli, zamki, elektrozaczepy, wkładki patentowe, oraz inne towary handlowe.
 - g) 24 miesiące na montaż stolarki, wykonany wyłącznie przez Producenta. Gwarancja nie obejmuje jednak spękań tynków we wnękach okiennych wewnątrz i zewnątrz budynku.
3. Rękojmia:
Z uwagi na to, że towary nabywane przez Odbiorcę przeznaczone są do dalszej ich odsprzedaży, strony wyłączają odpowiedzialność Producenta z tytułu rękojmi za wady towarów (itp. 558 §1 Kodeksu Cywilnego).
Wyłączenie odpowiedzialności Producenta z tytułu rękojmi nie ma jednak zastosowania do umów zawieranych po dniu 1 stycznia 2021r. przez Producenta z osobą fizyczną, która zawiera umowę bezpośrednio związaną z jej działalnością gospodarczą, gdy z treści tej umowy wynika, że nie posiada ona dla tej osoby charakteru zawodowego, wynikającego w szczególności z przedmiotu wykonywanej przez nią działalności gospodarczej, udostępnionego na podstawie przepisów o Centralnej Ewidencji i Informacji o Działalności Gospodarczej (itp. 556(4) k.c.).
4. Reklamację należy złożyć w formie pisemnej na „karcie zgłoszenia reklamacyjnego” w dziale handlowym Producenta lub jego autoryzowanego przedstawiciela – Dealera
5. Warunkiem uzyskania gwarancji na wyroby Producenta oraz rozpatrzenia reklamacji jest zachowanie niniejszej karty gwarancyjnej, faktury zakupu i uregulowanie wszystkich zobowiązań płatniczych wobec Producenta.
Sprzedający ma obowiązek sprawdzenia podstawy zgłaszanej reklamacji. Reklamacje złożone w sposób nieprawidłowy oraz po upływie okresu gwarancji, a także bezzasadne – pozostają bez rozpatrzenia.
6. Gwarancja dotyczy wyrobów wykonanych zgodnie z zakresem wymiarowym, określonym w katalogach systemowych Producenta.
7. W przypadku nieuzasadnionego wezwania serwisu koszty związane z jego przyjazdem w pełnej wysokości pokrywa Kupujący.
8. W przypadku montażu wyrobów Producenta samodzielnie przez Kupującego lub przez firmy remontowo-budowlane na zlecenie Kupującego bądź przez firmy wskazane przez Producenta, pełną odpowiedzialność za wykonane roboty montażowo-budowlane ponosi Kupujący bądź w/w firmy wykonujące usługę montażu.
9. Zgodnie z ogólnymi warunkami umów sprzedaży, Kupujący zobowiązany jest do dokonania jakościowego i ilościowego odbioru wyrobów w zakresie wad jawnym potwierdzonym protokołem odbioru lub potwierdzeniem na druku WZ (wydanie materiału z magazynu).
Za wady te uważa się niezgodności: wymiarów, podziałów, kolorów i wszelkie uszkodzenia mechaniczne. W przypadku zamontowania wyrobu z wadami jawnymi wyrób nie podlega warunkom gwarancji.
10. Wady wyrobu wynikłe w okresie gwarancji usuwane będą w terminie do 21 dni od daty zgłoszenia, przy czym czas usunięcia usterek może się wydłużyć, gdy naprawa wymaga wymiany elementów konstrukcyjnych wyrobów, lub z ważnych przyczyn obiektywnych itp.: warunków meteorologicznych.
11. Zwłoka w rozpatrzeniu reklamacji nie zachodzi, gdy przedstawiciel Producenta zgłosi się u Kupującego w uzgodnionym terminie celem rozpatrzenia reklamacji i nie może tej czynności dokonać z przyczyn leżących po stronie Kupującego. Termin rozpatrzenia reklamacji przedłuża się wówczas o czas wynikający stąd zwłoki. Jeżeli Kupujący dwukrotnie uniemożliwi dokonanie naprawy, uważa się, że zrezygnował on z roszczeń gwarancyjnych. 12. Roszczenia z tytułu gwarancji mogą być dochodzone tylko w przypadku wad ukrytych tj. takich, które mogą się ujawnić dopiero w czasie eksploatacji naszego wyrobu niezależnych od użytkownika, z wyłączeniem: regulacji

- okuć w stolارce (tarcie skrzydła o ościeżnicę, słaby docisk skrzydła, przedmuchy, przeciek wody, itp.), konserwacji okuć, profili, powłok lakierniczych, uszczeltek oraz ponad standardowych elementów wyposażenia stolarki.
12. Producent odpowiada z tytułu gwarancji do wysokości kwoty zakupionej stolarki (bez wartości montażu). Producent nie ponosi żadnej odpowiedzialności za koszty ponad koszty usunięcia usterki.
 13. Wady ujawnione w okresie gwarancyjnym, a będące wynikiem nie przestrzegania zasad prawidłowego transportu, przechowywania, montażu, użytkowania i konserwacji automatycznie prowadzą do utraty gwarancji. Gwarancja traci ważność także w przypadku niewłaściwej naprawy lub przeróbki dokonywanej przez osoby nieupoważnione, niewłaściwej obsłudze, regulacji, zużycia elementów. Gwarancja i rękojmia również nie obejmuje wad wynikłych z uszkodzeń mechanicznych powstałych po odbiorze towaru. Producent nie ponosi odpowiedzialności za szkody spowodowane użyciem nieodpowiednich materiałów instalacyjno-montażowych., takich jak silikony, kleje itp., które mogą wejść w reakcję chemiczną z elementami towaru producenta. Producent nie ponosi odpowiedzialności za wady towarów powstałe po ich połączeniu z innymi rzeczami. Gwarancją nie jest objęte zaparowanie od strony zewnętrznej i wewnątrz pomieszczenia stolarki, szyb i wkładów szybowych oraz zjawisko „tęczy” powstałej na szybach na skutek interferencji fal świetlnych tzw. „pierścieni Newtona”.
 14. Kupujący we własnym zakresie zobowiązany jest do wykonania czynności przewidzianych w „zasadach eksploatacji i konserwacji ” - wszelkie wady i uszkodzenia wynikające z braku wykazanych czynności spowodują utratę gwarancji. Regulacja nie jest usługą gwarancyjną.
 15. Wszelkie zarysowania i pęknięcia na powierzchni powłok lakierniczych oraz zarysowania i pęknięcia wkładów szybowych, nie ujawnione w czasie odbioru naszych wyrobów w dniu zakupu, a tym samym spowodowane czynnikami zewnętrznymi, nie związanymi z naszym programem produkcji oraz wady, które pozostają niewidoczne po zamontowaniu i nie mają wpływu na wartość użytkową wyrobu (np. zarysowania) – nie podlegają reklamacji.
 16. Gwarancja nie obejmuje odchyień barwy (odcień) wkładów szybowych, powłok lakierniczych, mogących wystąpić szczególnie przy zamówieniach dodatkowej stolarki po upływie jakiegoś czasu i są pochodną zmian w samym materiale jak i postępującej ciągle do przodu technologii produkcji.
 17. Gwarancja nie obejmuje uszkodzeń spowodowanych (bezpośrednio lub pośrednio) zdarzeniami zewnętrznymi takimi jak: zalanie, silne wiatry, pożar, wybuch, szkody górnicze, obsunięcia budynku, itp.
 18. Gwarancja na sprzedany towar nie wyłącza, nie ogranicza, ani nie zawiesza uprawnień Kupującego wynikających z niezgodności towaru z umową.
 19. O naprawie lub wymianie reklamowanego wyrobu decyduje Producent.
 20. W przypadku, gdy wada wyrobu jest nieusuwalna lub jej usunięcie spowodowałoby obniżenie jakości wyrobu, rozpatrzenia reklamacji może nastąpić za zgodą Kupującego przez obniżenie ceny.
 21. Integralną częścią warunków gwarancji są „zasady eksploatacji i konserwacji ” oraz karta montażu.
 22. Gwarancja ma charakter umowy i strony zgodnie wykluczają odmienne uregulowania.

O B O W I Ą Z U J E O D 0 1 . 0 1 . 2 0 2 1 R .

Data i podpis Kupującego

Pieczętka i podpis Sprzedawcy

Zasady eksploatacji okien i drzwi balkonowych

1. Czyszczenie ram, skrzydeł i wkładów szybowych

Powierzchnie z PVC myć miękką szmatką lub gąbką nasyoną łagodnym, płynnym środkiem czyszczącym np. Ludwik, Cif, Window itp. nie zawierających proszku ściernego.

Niedopuszczalne jest stosowanie agresywnych środków chemicznych (np. rozpuszczalników, rozcieńczalników itp.) za wyjątkiem benzyny ekstrakcyjnej.

Zabrudzenia okna żywicą bitumiczną, lakierem olejowym, impregnatami do drewna, sadzą, szelakiem itp. można usunąć specjalnymi środkami myjąco-konserwującymi do nabycia w fabryce TERMO PROFIL.

Niedopuszczalne są próby malowania okna lub drzwi - Producent nie ponosi odpowiedzialności za skutki z tego wyniku. Wkłady szybowe należy myć powszechnie stosowanymi do tego celu płynami i środkami czyszczącymi.

2. Konserwacja okuć

Najwyższej jakości materiały i precyzja wykonania okuć WinkHaus autoPilot, stosowanych w oknach fabryki Termo Profil, gwarantują długotrwałe niezawodne funkcjonowanie oraz komfort użytkowania okna.

W celu utrzymania okien w należytych stanie technicznym wskazane jest okresowe (przynajmniej raz w ciągu roku) oliwienie elementów przesuwanych okuć oliwą techniczną w skrzydle oraz elementów stałych ościeżnicy (środek dostępny w naszej firmie) co zabezpiecza je przed przedwczesnym zużyciem i gwarantuje płynne funkcjonowanie.

Nie należy stosować smarów i olejów samochodowych. Stosowanie środki pielęgnacyjno-czyszczące nie mogą naruszyć powłoki antykorozyjnej okuć.

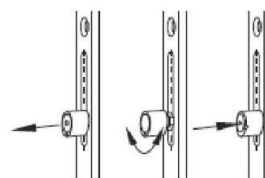
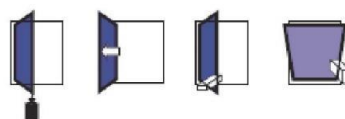
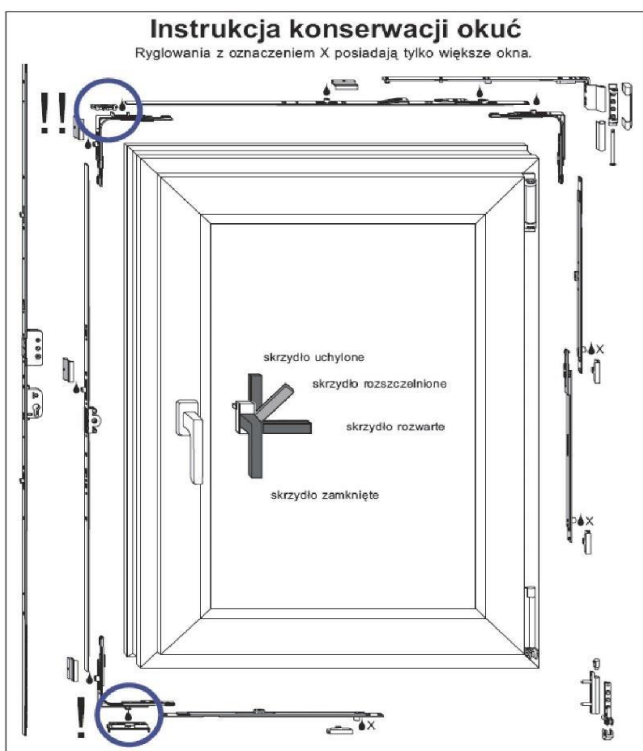
Okucie należy chronić przed zanieczyszczeniem i zamalowaniem.

3. Konserwacja uszczelek okiennych

Uszczelki okienne zaleca się konserwować przynajmniej dwa razy w ciągu roku poprzez smarowanie środkiem do pielęgnacji gumy (dostępny w naszej firmie).

Środek chroni uszczelkę przed przymarzeniem, "kwaśnymi deszczami" oraz promieniami UV.

4. Nawiewniki - należy utrzymywać w należytej czystości.



Ręczna regulacja docisku skrzydła do ościeżnicy za pośrednictwem rolki mimośrodowej. W celu uzyskaniażądanego docisku skrzydła do ościeżnicy (regulacja w zakresie $\pm 0,8\text{mm}$) należy pociągnąć rolkę w górę i obrócić do odpowiedniego położenia.

x – miejsca smarowania



Zabezpieczenie antywłamaniowe nie jest możliwością zwiększenia ilości punktów z zabezpieczeniem antywłamaniowym w zależności od indywidualnych wymagań.



Mechanizm mikrorozszczelnienia - mechanizm pozwalający na uzyskanie niewielkiej szczeliny pomiędzy ościeżnicą a skrzydłem okna, zapewniając stały dopływ powietrza do wnętrza pomieszczenia. Mikrorozszczelnienie zabezpiecza mieszkanie przed zawilgoceniem i osiadaniami pary wodnej na szybach okien.

UWAGI KOŃCOWE:

Nie przestrzeganie powyższych zaleceń instrukcji prowadzi do powstania licznych usterek uniemożliwiających prawidłowe funkcjonowanie wyrobów - stolarki okiennej i drzwiowej z PVC co powoduje automatyczną utratę gwarancji.

TERMO  PROFIL

**Wytyczne oraz
instrukcja montażu
stolarki.**

1. WSTĘP

1.1. Przedmiot opracowania

Niniejsze opracowanie zawiera warunki techniczne wykonania i odbioru montażu okien i drzwi balkonowych w budynkach. Przeznaczone jest, przede wszystkim, dla firm wykonawczo-montażowych, projektantów oraz nadzoru budowlanego.

Odnosnie montażu okien i drzwi balkonowych nie ma w Polsce - poza instrukcjami wydawanymi przez producentów i firmy systemowe - wytycznych ustalających szczegółowe zasady montażu okien i drzwi balkonowych z uwzględnieniem wymagań technicznych czy warunków wykonania i odbioru.

Przedmiotowe opracowanie obejmuje montaż okien drewnianych, aluminiowo-drewnianych, okien z kształtowników PVC, okien PVC z okładzinami aluminiowymi, okien z profili aluminiowych z przekładkami termicznymi, okien z kompozytami, innych. Korzystanie z opracowania pozwoli na uniknięcie wielu - obserwowanych obecnie - błędów wynikających z braku wiedzy dotyczącej poprawnego wbudowywania okien.

Opracowanie zawiera:

- wymagania stawiane połączeniom okien/drzwi balkonowych z budynkiem,
- wymagania dotyczące wbudowywania okien/drzwi balkonowych,
- kryteria odbioru robót montażowych.

W warunkach technicznych wykonania i odbioru montażu okien i drzwi balkonowych zostały wykorzystane materiały dotyczące tego zagadnienia, przygotowane przez różne firmy systemowe i produkcyjne krajowe i zagraniczne. W opracowaniu przedstawiono rysunki ogólne (schematyczne) zawierające podstawowe zasady usytuowania okien w otworze, mocowania i uszczelnienia oraz dla niektórych przypadków (mocowanie parapetów, obróbki progów drzwi balkonowych, łączenie okien w zestawy) rozwiązania szczegółowe według dokumentacji systemowych.

1.2. Normy i inne dokumenty związane

[1] Rozporządzenie Ministra Infrastruktury z dnia 12 kwietnia 2002 r. w sprawie warunków technicznych jakim powinny odpowiadać budynki i ich usytuowanie (Dz. Ustaw z 15 czerwca 2002 r., nr 75, poz. 690), z późniejszymi zmianami.

- [2] Rozporządzenie Ministra Pracy i Polityki Socjalnej z dnia 1 grudnia 1998 r. w sprawie ogólnych przepisów bezpieczeństwa i higieny pracy (Dz. Ustaw z 15 czerwca 2002 r., nr 75, poz. 690).
- [3] Instrukcja ITB nr 183 Wytyczne projektowania i wykonywania przeszkleń z szyb zespolonych
- [4] Instrukcja ITB nr 224 Wymagania techniczno-użytkowe dla lekkich ścian osłonowych w budownictwie ogólnym
- [5] Przewodnik montażu pt. Leitfaden zur Montage. Der Einbau von Fenstern, Fassaden und Hausturen mit Qualitätskontrolle durch das RAL- Gütezeichen, wydany przez RAL- Gutegemeinschaften Fenster und Hausturen
- [6] Warunki techniczne wykonania i odbioru robót budowlanych - część C: Zabezpieczenia i izolacje. Zeszyt 4: Izolacje wodochronne tarasów, wydane przez ITB w serii: Instrukcje, Wytyczne, Poradniki
- [7] Dokumentacje techniczne systemów okien PVC i aluminiowych.
- [8] Izolacyjne Szyby Zespolone - Kryteria Techniczne nr 20/S – z 2009 r wydane przez Instytut Szkła, Ceramiki, Materiałów Budowlanych i Ogniotrwałych.
- [9] Instrukcja ITB nr Okna i drzwi zewnętrzne. Wymagania, klasyfikacja i zakres stosowania, Warszawa 2012r.

2. WYMAGANIA OGÓLNE

2.1. Wymagania techniczno-użytkowe stawiane oknom/drzwiom balkonowym

Wymagania techniczno - użytkowe stawiane oknom i drzwiom balkonowym z klasyfikacją techniczną w zakresie odporności na obciążenie wiatrem wodoszczelności i przepuszczalności powietrza oraz zakresu stosowania omawia Instrukcja ITB, wydana w 2012 roku [10].

2.2. Wymagania stawiane połączeniom okien i drzwi balkonowych z budynkiem

Połączenia okien i drzwi balkonowych ze ścianami budynku powinny spełniać następujące wymagania:

- szczelności na przenikanie powietrza i wody opadowej – współczynnik infiltracji powietrza $a \leq 0,1 \text{ m}^3/\text{m}^2 \cdot \text{h} \cdot \text{daPa}^{2/3}$,
- szczelności na przenikanie pary wodnej z pomieszczenia,
- izolacyjności cieplnej na poziomie nie mniejszym niż izolacyjność okna,
- izolacyjności akustycznej na poziomie odpowiadającym izolacyjności okna,

- odporności na promieniowanie UV,
- trwałości, funkcjonalności, niezawodności działania,
- estetyki i higieny,
- bezpieczeństwa użytkowania.

3. WYMAGANIA DOTYCZĄCE WBUDOWYWANIA OKIEN I DRZWI BALKONOWYCH

3.1. Uwagi ogólne

Okna i drzwi balkonowe powinny być wbudowywane w ściany zewnętrzne w taki sposób, aby nadawały się do eksploatacji i mogły być bezpiecznie i użytkowane funkcjonalnie. Na spełnienie przez okna/drzwi przypisanych im funkcji - oprócz zgodnego z dokumentacją techniczną wykonania samego okna/drzwi – istotny wpływ ma prawidłowy montaż.

Błędy montażu wpływają bowiem na pogorszenie wymagań okna/drzwi w zakresie wytrzymałościowo-funkcjonalnym i szczelności, trwałości, funkcjonalności, niezawodności a także izolacyjności termicznej, akustycznej czy zapewnienia bezpieczeństwa.

Do poprawnego wykonania montażu niezbędne jest spełnienie wymagań odnośnie odpowiedniego usytuowania okna w ścianie, zamocowania i uszczelnienia.

Należy pamiętać również o tym, że okna nie są elementem konstrukcyjnym budynku, nie mogą więc przenosić obciążeń z konstrukcji budynku.

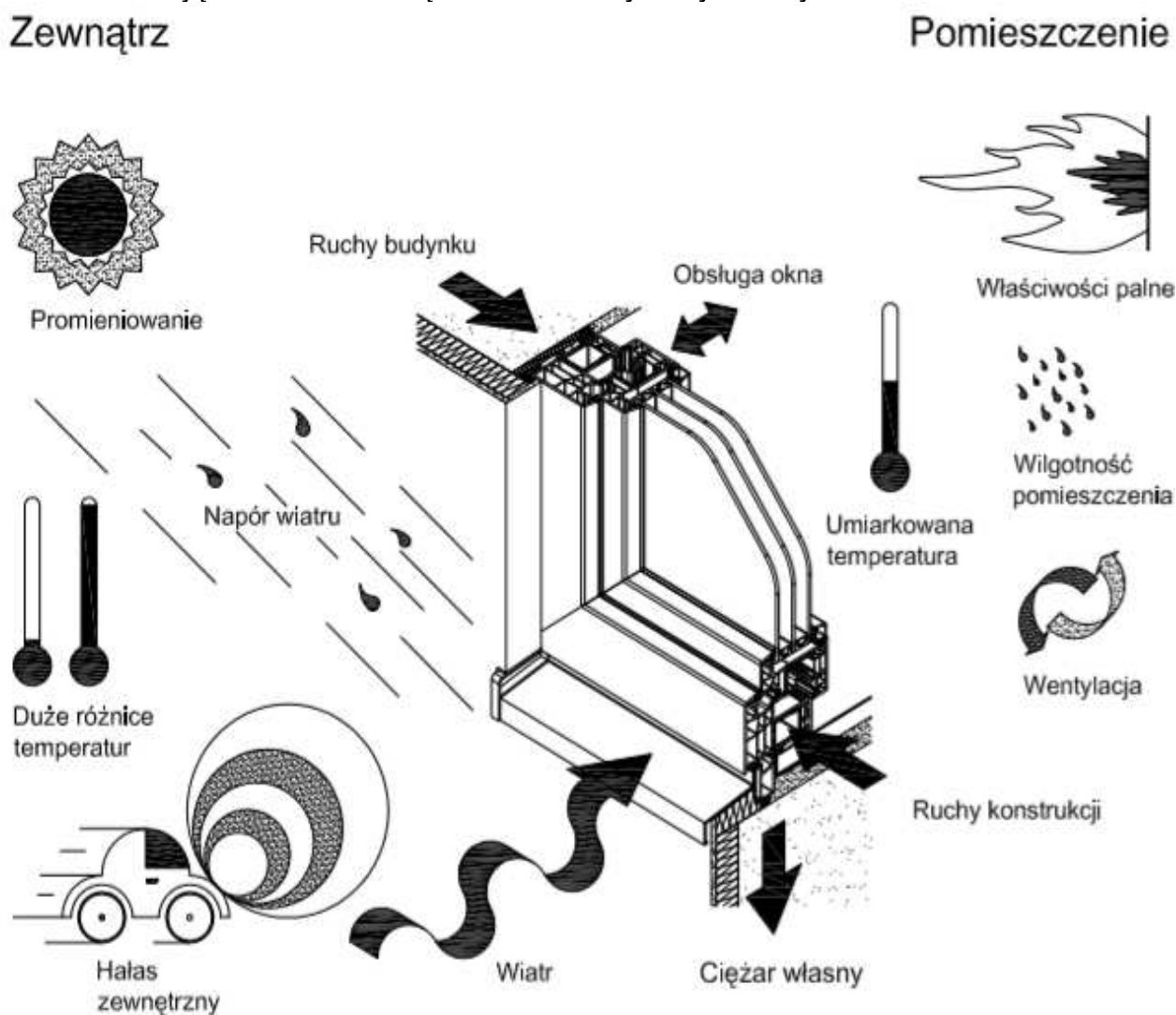
Określenie rodzaju montażu, stosowanej technologii i usytuowania okien w otworze spoczywa na projektancie budynku lub zleceniodawcy wymiany okien w istniejącym budynku. Ustalenia powinny być skonsultowane z producentem, dystrybutorem stolarki, przedstawicielem firmy montażowej.

Inwestor powinien posiadać pozwolenia właściwych instytucji na prowadzenie prac remontowo-budowlanych.

3.2. Funkcje okna

Okno wbudowane w ścianę zewnętrzną budynku spełnia następujące funkcje:

- oddziela wnętrze budynku od zmiennych warunków klimatycznych panujących na zewnątrz,
- zapewnia izolację termiczną i akustyczną oraz szczelność otworu okiennego,
- przenosi działające na okna obciążenia na ściany budynku - rys. nr 1.



Rys. 1 Funkcje okna

3.3 Przygotowanie otworu do montażu

3.3.1. Przygotowanie otworów do montażu okien i drzwi balkonowych

Powierzchnie nie wykazujące wystarczającej spójności materiału, osypujące się powinny zostać wzmocnione odpowiednim środkiem gruntującym, szczególnie jeżeli przewidziano użycie do uszczelniania materiałów przyklejanych (folie izolacyjne) lub kitów budowlanych.

a). Przed wbudowaniem okna należy sprawdzić, czy:

- stan otworu jest zadowalający i nie nosi śladów zawilgocenia lub pęknięć,
- otwór jest prostopadły i równy wymiarom nominalnym,
- jak szerokie są węgarki [jeśli są],
- zachowane są odpowiednie szczeliny na obwodzie między ramą ościeżnicy okien/drzwi a ościeżem,
- określony został sposób podparcia i montażu elementu progowego okna/,
- jest miejsce dla klocków podporowych i dystansowych,
- jest miejsce na montaż parapetów zewnętrznych i wewnętrznych,
- jest miejsce na założenie izolacji przeciwwilgociowych i przeciwwodnych,
- okno będzie się swobodnie otwierać.

3.3.2. Ustalenie wymiarów okien i drzwi przewidzianych do nowych lub istniejących budynków

Przed wbudowaniem okna należy zmierzyć otwory okienne, aby upewnić się, czy wymiary otworu okiennego i okna są do siebie dopasowane, tzn. czy zachowana zostanie na obwodzie okna/drzwi szczelina między ościeżnicą i ościeżem, zgodnie z wymaganiami określonymi w p. 3.4.

W przypadku budynków nowych niezbędne jest sprawdzenie wymiarów wykonanych otworów okiennych z dokumentacją techniczną, co stanowić powinno podstawę do złożenia zamówienia. Ponadto niezbędne jest sprawdzenie położenia dolnej i górnej krawędzi otworu względem punktów wysokościowych, tzw. reperów, oznaczonych na rysunkach literami „OFF”.

W przypadku wymiany okien w budynkach istniejących należy sprawdzić:

- typ okien wymienianych - zespolone, jednoramowe, skrzynkowe, inne (w nowych wymienianych oknach ramy mogą się różnić od ram okien starych),

- wymiary otworu okiennego z określeniem rodzaju otworu (z węgarkiem, bez węgarka, wymiar węgarka),
- szerokość ościeżnic starych wymienianych okien (mogą być szersze niż ościeżnice okien współczesnych)
- usytuowanie izolacji termicznej ścian (ściana jednowarstwowa, ściana warstwowa z wewnętrzną izolacją termiczną lub z zewnętrzną izolacją termiczną, ściana przewidziana w późniejszym okresie do modernizacji izolacji),
- wzajemne usytuowanie parapetów - zewnętrznego i wewnętrznego,
- warunki wbudowania w przypadku elewacji kamiennych.

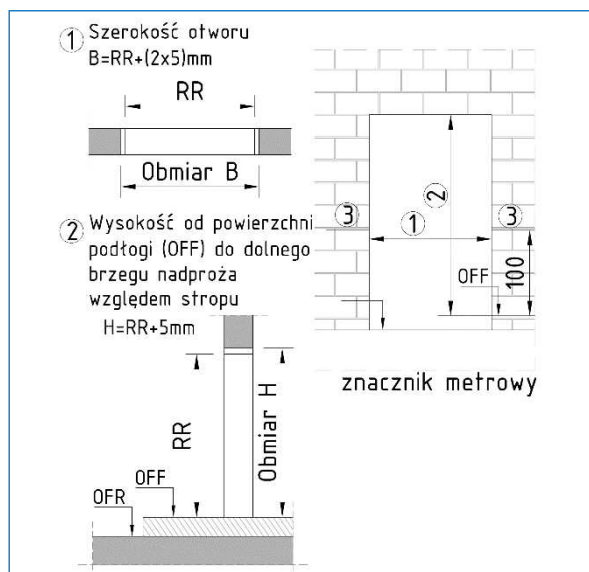
W przypadku braku odpowiednich informacji należy dokonać miejscowych odkrywek na obwodzie istniejącego okna tak, aby jednoznacznie można było ustalić rodzaj otworu okiennego, np. z węgarkiem lub bez węgarka oraz rodzaj ściany - pełna, warstwowa z wewnętrzną izolacją termiczną, wykonana z elementów ceramicznych otworowych oraz wymiar szczeliny na obwodzie ościeżnicy wymienianych okien, jak też głębokość osadzenia okien, wymiary ram ościeżnic, usytuowanie parapetów. Pomiary muszą być wykonane dokładnie, szczególnie w przypadkach stolarki nietypowej, historycznej, zabytkowej.

Przy wymianie okien w budynkach zabytkowych powinno to być uzgodnione z odpowiednimi służbami konserwatorskimi.

Schemat pomiaru otworów okien przedstawiają rys. nr 2÷4.

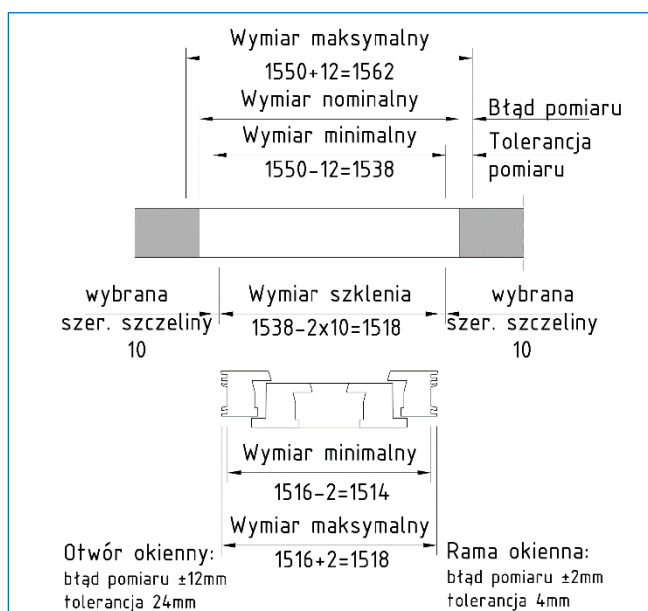


Rys. 2 Sposób pomiaru otworu okiennego



Rys. 3 Sposób pomiaru otworu okiennego

Pojęcie wymiaru maksymalnego, nominalnego i minimalnego przedstawia rys. nr 4.



Rys. 4 Przykładowa tolerancja wykonania otworu okiennego

Odchyłki wymiarów otworów okiennych od wymiaru nominalnego nie powinny być większe niż wynosić:

- dla otworów do 3 m $\pm 12 \text{ mm}$,
- dla otworów 3 do 6 m $\pm 16 \text{ mm}$,
- dla otworów do 3 m z gotowym ościeżem $\pm 10 \text{ mm}$,
- dla otworów od 3 do 6 m z gotowym ościeżem $\pm 12 \text{ mm}$.

Tolerancje wymiarów przekątnych otworów okiennych powinny odpowiadać wartościom podanym niżej:

- wymiary nominalne do 1 m 6 mm,
- wymiary nominalne od 1 do 3 m 8 mm,
- wymiary nominalne od 3 do 6 m 12 mm.

Okna powinny być zamontowane z zachowaniem pionu i poziomu oraz równoległe do płaszczyzny ściany.

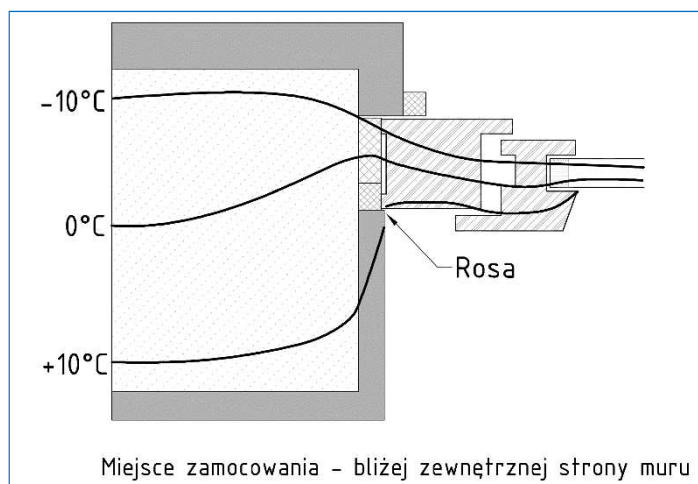
3.4. Mocowanie okien

3.4.1. Usytuowanie okna w ościeżu

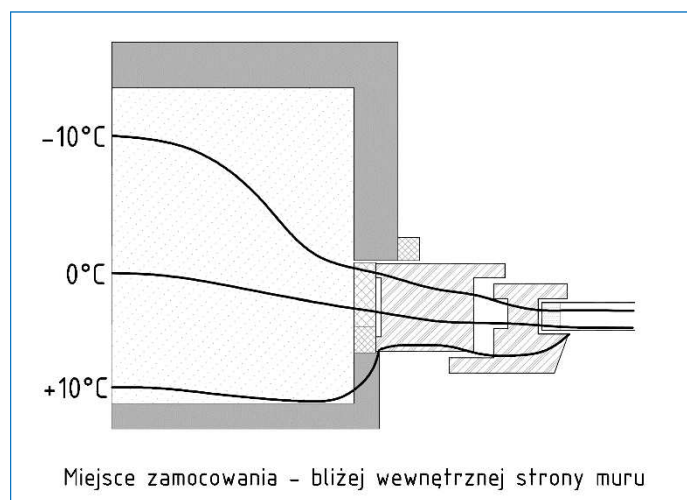
Usytuowanie pozycji okna w otworze nowego budynku powinno wynikać z dokumentacji projektowej i być tak umieszczone w ościeżu, aby nie powstawały mostki termiczne, prowadzące do skraplania się pary wodnej na wewnętrznej stronie ościeżnicy, powierzchni ościeża lub wewnątrz połączenia okno - ściana.

Biorąc pod uwagę rozkład temperatury na styku okna zamocowanego w otworze ze ścianą budynku, można na podstawie przebiegu izoterm jednoznacznie określić miejsca wykraplania się pary wodnej na wewnętrznej powierzchni ram okiennych, ościeżach lub wewnątrz połączenia okna z ościeżem.

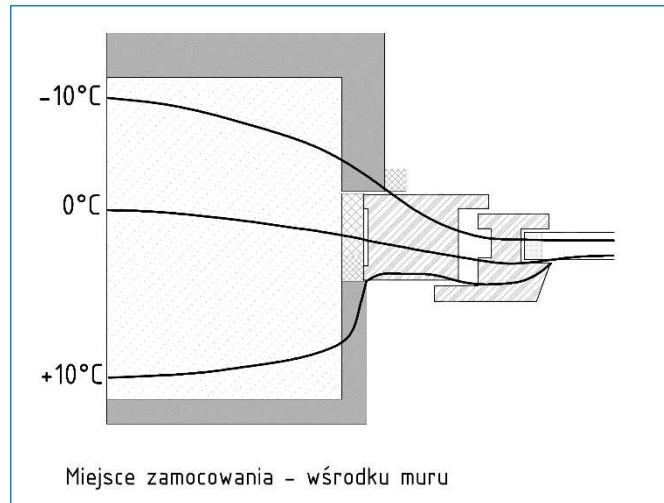
Przykładowy przebieg izoterm w zależności od usytuowania okna w ościeżu przedstawiają rys. nr 5a÷c.



Rys. 5a



Rys. 5b



Rys. 5c Przebieg izoterm w zależności od usytuowania okna

Izotermy są to linie lub powierzchnie, na których panuje jednakowa równa temperatura. Wilgoć z powietrza, podczas jego ochładzania, skrapla się w postaci rosy. Kierunek ruchu [przepływu] ciepła następuje od temperatury wyższej do niższej.

Punkt rosy jest to temperatura, w której powietrze jest całkowicie nasycone parą wodną. Po osiągnięciu punktu rosy wykrapla się nadmierna ilość pary wodnej w postaci wody. Temperaturę punktu rosy w zależności od temperatury powietrza i wilgotności względnej powietrza ilustruje krzywa punktu rosy zamieszczona na diagramie nr 1.

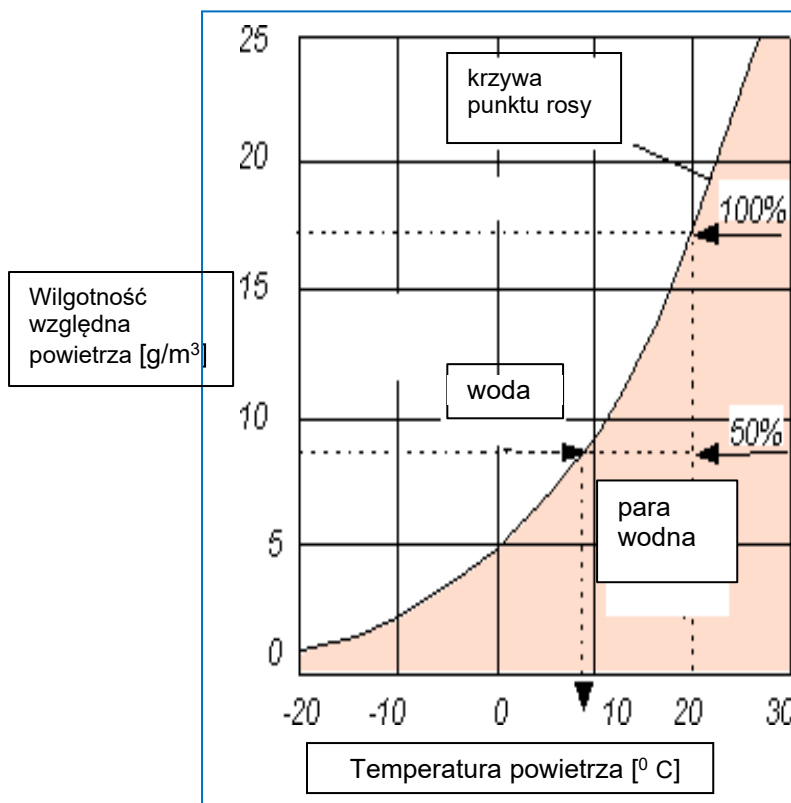


Diagram nr 1

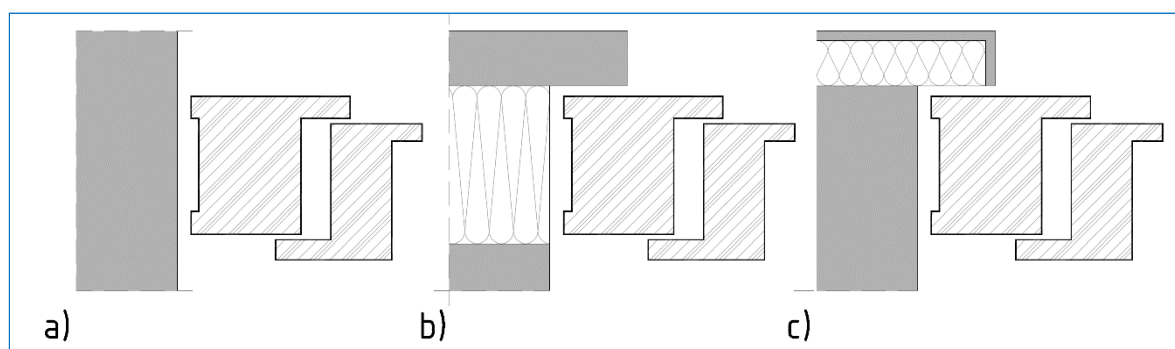
Idealna sytuacja jest wówczas, kiedy punkt rosy jest osiągnięty na powierzchni zewnętrznej ściany. W praktyce dla pomieszczeń nieklimatyzowanych budynków mieszkalnych i biurowych przyjmuje się na okres zimowy uproszczone założenia do obliczeń [klimat zewnętrzny: -10°C , 80% wilgotności względnej powietrza; klimat wewnętrzny odpowiednio: $+20^{\circ}\text{C}$ i 50%]. Dla tych warunków temperatura punktu rosy wynosi $9,3^{\circ}\text{C}$. Zgodnie z tym określa się miejsce usytuowania okna w ościeżu tak, aby izoterma $+10^{\circ}\text{C}$ nie przebiegała po powierzchni wewnętrznej [w pomieszczeniu].

W przypadku, gdy nie jest znany przebieg izoterm, można stosować ogólne zasady usytuowania okien, tj.:

- w ścianie jednowarstwowej bez izolacji termicznej - w połowie grubości ściany,
- w ścianie warstwowej z wewnętrzną [w środku ściany] izolacją termiczną - w strefie izolacji termicznej,
- w ścianie z zewnętrzną izolacją termiczną - w licu zewnętrznej krawędzi ściany, możliwe jest wysunięcie okien z lica ściany.

W przypadku okien wysuniętych przed lico ściany, mocowanych przy zastosowaniu konsoli metalowych, innych systemów mocowań, okna mocowane są w warstwie izolacji termicznej.

Przykładowe usytuowanie okien w ścianach z węgarkami i bez węgarków pokazuje rys. nr 6.

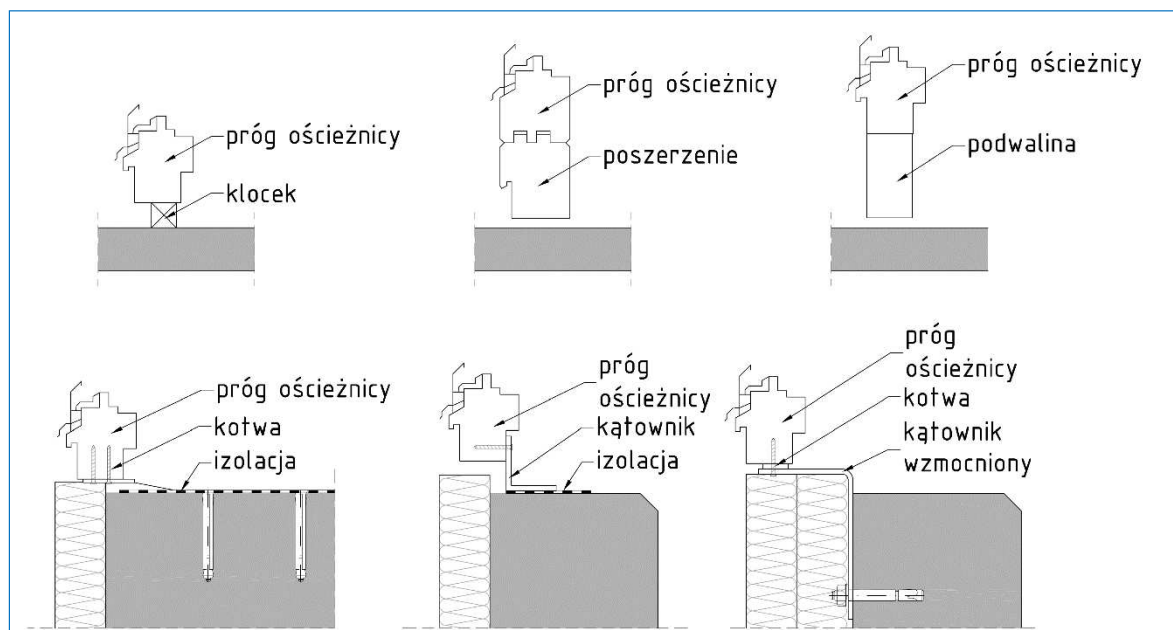


Rys 6. Usytuowanie okien w ścianach o różnej konstrukcji:

a) ściana jednowarstwowa bez izolacji termicznej, b) ściana warstwowa z wewnętrzną izolacją termiczną, c) ściana pełna z zewnętrzną izolacją termiczną, d) okna wysunięte przed lico ściany, zamocowane w warstwie ocieplenia.

W przypadku ościeży z węgarkami zaleca się takie ustawienie okna, aby węgarek zasłaniał stojaki i nadproże ościeżnicy na szerokości nie większej niż połowa szerokości kształtownika ościeżnicy.

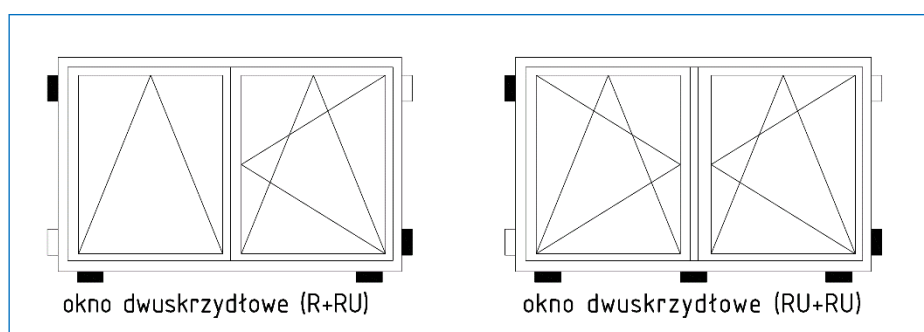
Do podpierania progu ościeżnicy okien/drzwi stosuje się klocki, kliny - z impregnowanego drewna lub z tworzyw sztucznych, twardego EPS, belki i podwaliny z drewna impregnowanego, elementy poszerzające z PVC, listwy progowe, kształtowniki aluminiowe, kątowniki, kotwy, wsporniki i konsole stalowe, pokazane na rys. nr 7.

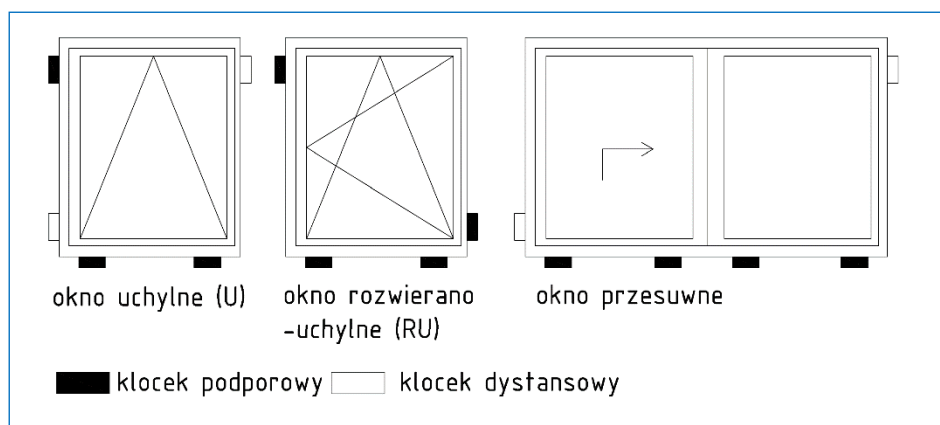


Rys. 7. Podparcie progu ościeżnicy okien za pośrednictwem:

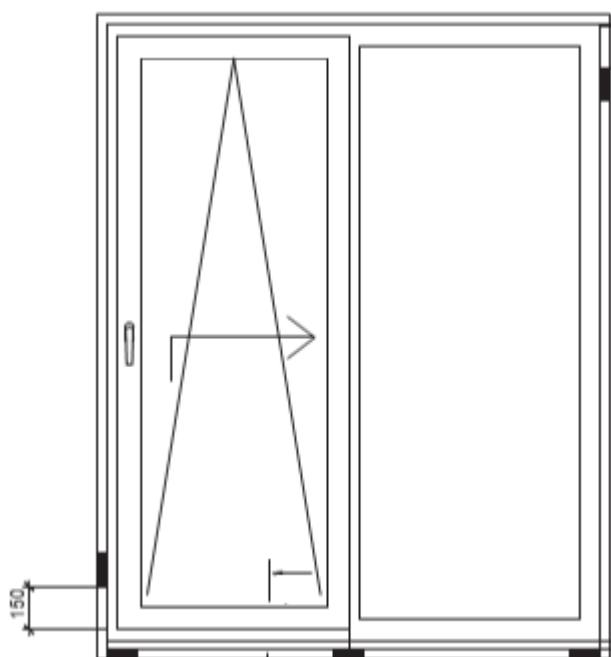
- rząd górny od lewej - klocków, poszerzenia, podwalin,
- rząd dolny od lewej -kotwy stalowej, kątowników stalowych, kątowników stalowych do mocowania okien wysuniętych przed lico ściany

Do ustawienia okna w otworze służą klocki podporowe i dystansowe. Rozmieszczenie klocków podporowych i dystansowych w zależności od rodzaju, typu okna, wielkości i sposobu jego otwierania ilustruje rys. nr 8.





Rys.8. Rozmieszczenie klocków podporowych i dystansowych



Rys. 9 Rozmieszczenie klocków podporowych i dystansowych w suwance PSK

Klocki podporowe i dystansowe powinny być tak rozmieszczone, aby nie było możliwości deformowania się ram okien pod wpływem temperatury, ciężaru własnego, obciążeń eksploatacyjnych.

Klocków tych nie stosuje się w przypadku montażu okien/drzwi balkonowych wysuniętych przed lico ściany, zamocowanych w warstwie izolacji termicznej przy użyciu kotew i konsoli.

Dolne klocki podporowe powinny być umieszczone możliwie centralnie pod elementami pionowymi, np. ościeżnicy lub słupka – inaczej może to spowodować znaczne ugięcie dolnego profilu ościeżnicy pod ciężarem okna.

W przypadku montażu okna czy drzwi tarasowych z systemem okuć przesuwnych, koniecznie należy podeprzeć stabilnie dolną prowadnicę na całej jej długości, tak aby ciężar skrzydła nie spoczywał wyłącznie na prowadnicy. W przypadku montażu w stanie surowym budynku, należy poinformować Klienta o konieczności ograniczenia użytkowania w/w stolarki do momentu wykonania przez niego podparcia prowadnicy.

W przeciwnym wypadku może ona ulec odkształceniu i uszkodzeniu oraz spowodować odkształcenie ościeżnicy, co nie będzie objęte gwarancją.

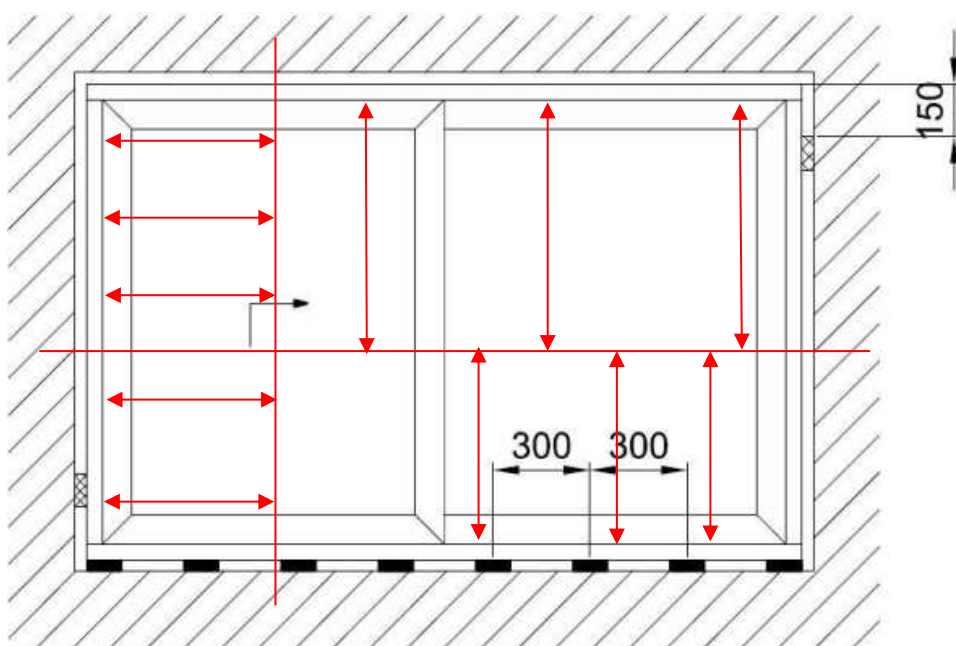
Klocki dystansowe, służące do ustalenia pozycji okna w otworze, po zamocowaniu ościeżnicy, powinny być usunięte, natomiast nie należy usuwać klocków podporowych. Kliny i podkładki

stosowane zazwyczaj w trakcie montażu okien do ich stabilizacji w otworze nie stanowią klocków podporowych.

Zamocowanie okien przy użyciu tylko kołków rozporowych, śrub lub kotew, bez zastosowania klocków podporowych, jest niewystarczające do przenoszenia obciążeń działających na okno/drzwi.

Dopuszczalne odchyłki pionowe i poziome ustawienia okna w otworze mogą wynosić maksymalnie 2,0 mm/1 mb długości ramy.

Minimalne wymiary szczelin między ramą ościeżnicy a ościeżem zamieszczono w tablicach nr 1 i 2.

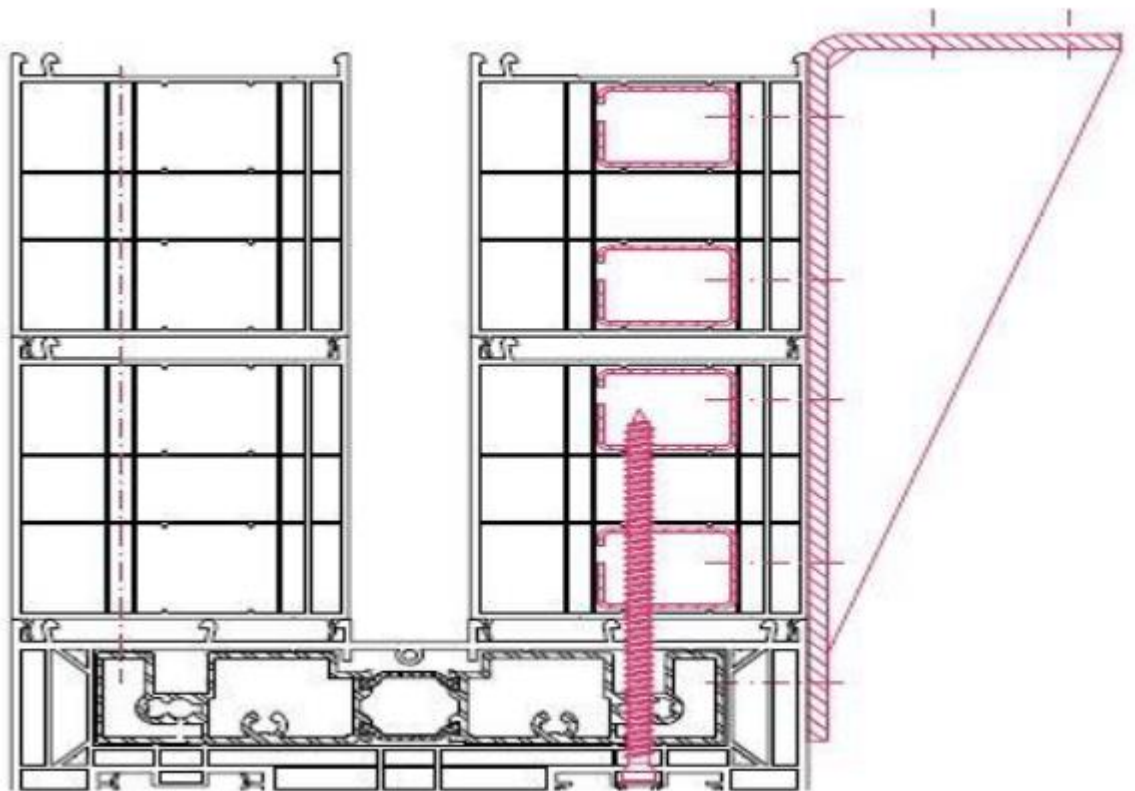


Rys. 10 Rozmieszczenie klocków podporowych i dystansowych w suwance HST

Należy przestrzegać następujących wskazówek:

- ——— Montaż powinien zostać zweryfikowany za pomocą poziomicy laserowej dół – góra, oraz od strony klamki co 40 cm. Za pomocą poziomicy ustawienie odchylenia wewnątrz oraz zewnątrz.
- klocki dystansowe muszą być wykonane z odpowiedniego materiału umożliwiającego stabilne ustawienie konstrukcji. W celu zachowania stabilności mocowanego progu należy zachować odpowiednią odległość pomiędzy podkładkami nośnymi nie przekraczając max.300mm.
- rozmieszczenie klocków nie może wpływać w sposób negatywny na rozszerzalność elementów
- klocki muszą pozostać w szczelinie montażowej, aby trwale przenosić obciążenie
- w przypadku elementów osadzonych poza murem należy zastosować odpowiednio stabilne kątowniki stalowe lub konsole z zachowaniem warunku zapewniającego właściwą sztywność profilu ramy
- należy stosować odpowiednie elementy mocujące dopasowane do rodzaju muru z uwzględnieniem odległości pomiędzy konstrukcją a murem. W przypadku dużych szerokości względnie wysokości elementów należy zastosować połączenie elastyczne, aby zapewnić zarówno w poziomie jak i w pionie swobodny ruch wywołany rozszerzalnością profili.
- przy zastosowaniu rolety na suwance typu HST konieczne jest zamontowanie konsoli.
- przy zastosowaniu poszerzeń z wysokością licową ponad 50 mm nie jest wystarczające mocowanie do muru przy pomocy dybli względnie kotew lub śrub. W tym wypadku należy

zamocować profile poszerzające przy pomocy kątowników.



- Ze względu na duże gabaryty należy pamiętać aby dokonując pomiarów oraz montując drzwi HSzachować odpowiednie odległości pomiędzy konstrukcją a murem zapewniając możliwość swobodnejrozszerzalności elementów.

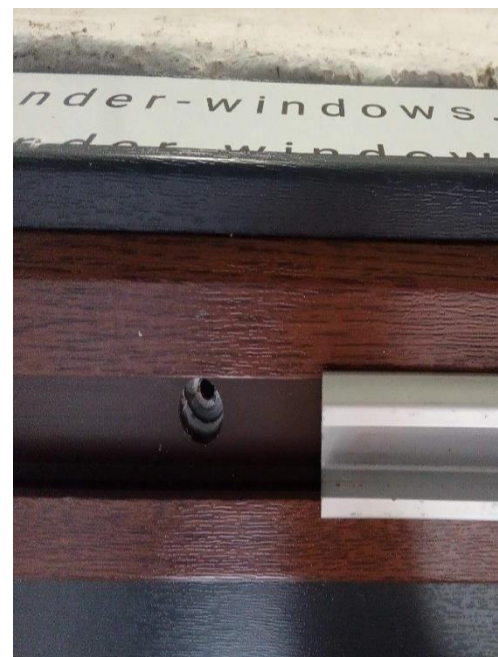
Demontaż skrzydła w HST.



Rys.... Demontaż maskownicy skrzydła. Rys... Odkręcenie śruby mocującej wieszak.



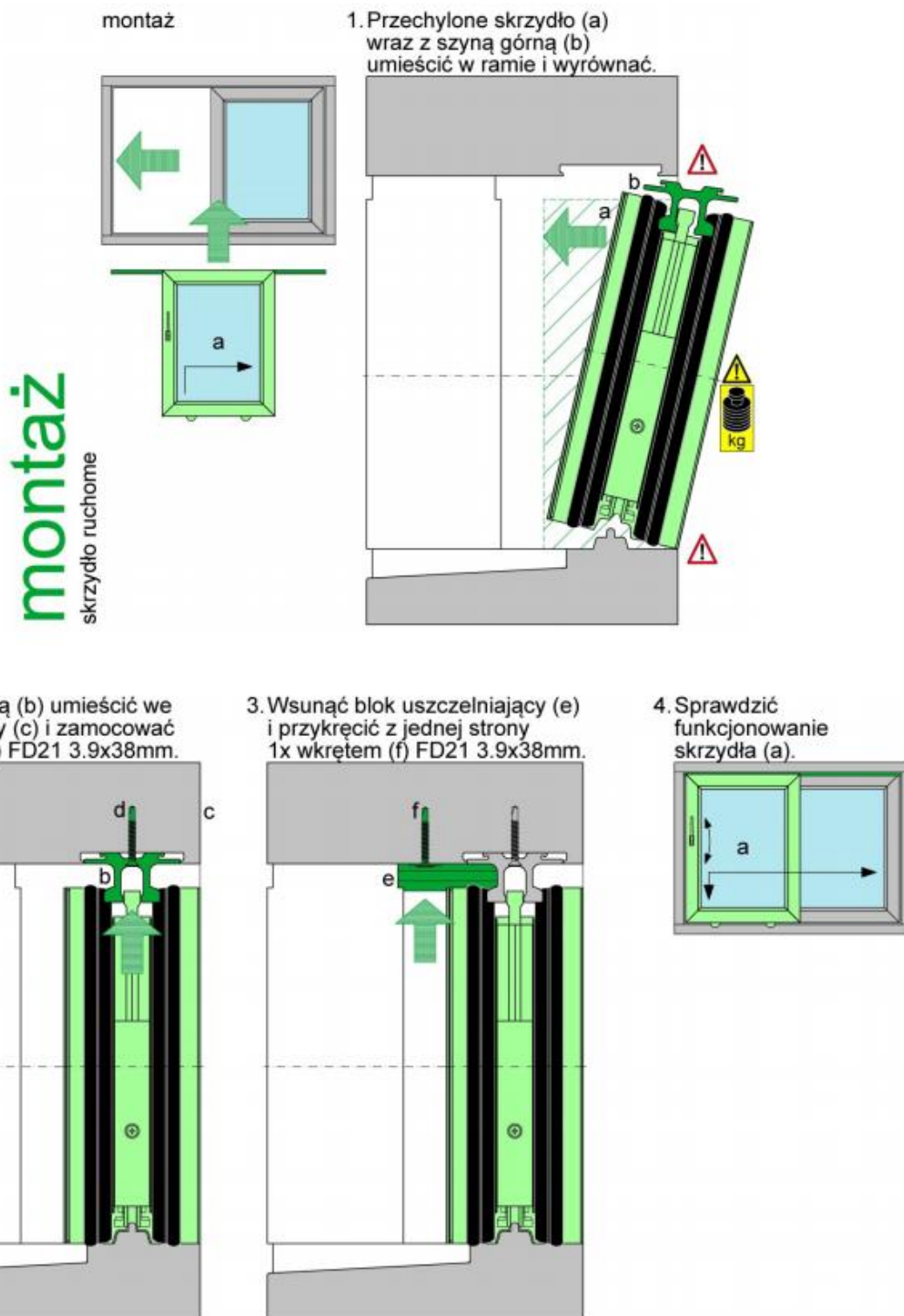
Rys.... Demontaż wieszaka.



Rys... Otwór na dybel pod górną szyną.

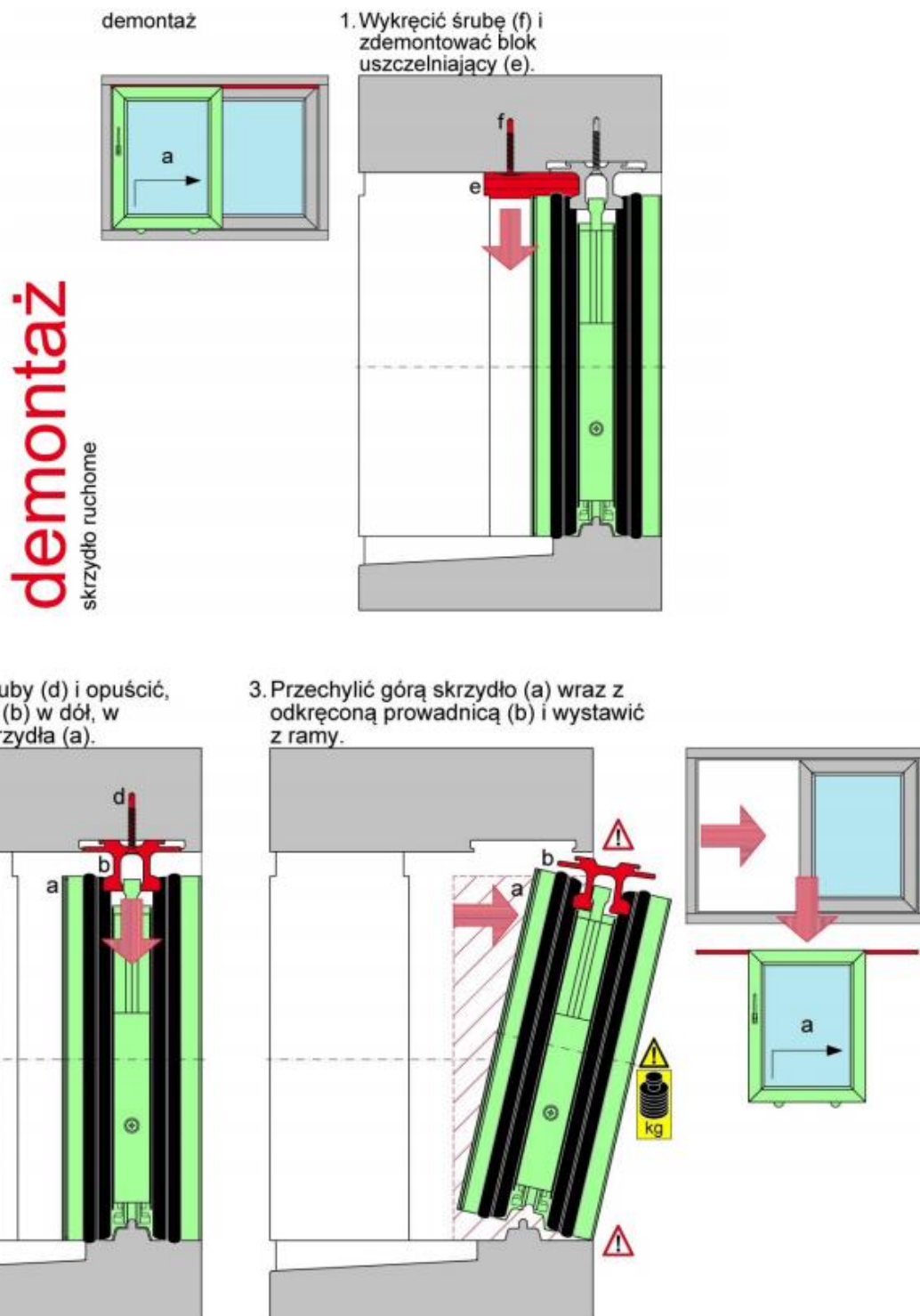
Montaż skrzydła w HST Aluplast 85 mm

Instrukcja montażu skrzydła przesuwnego w element drzwi unosząco-przesuwnych

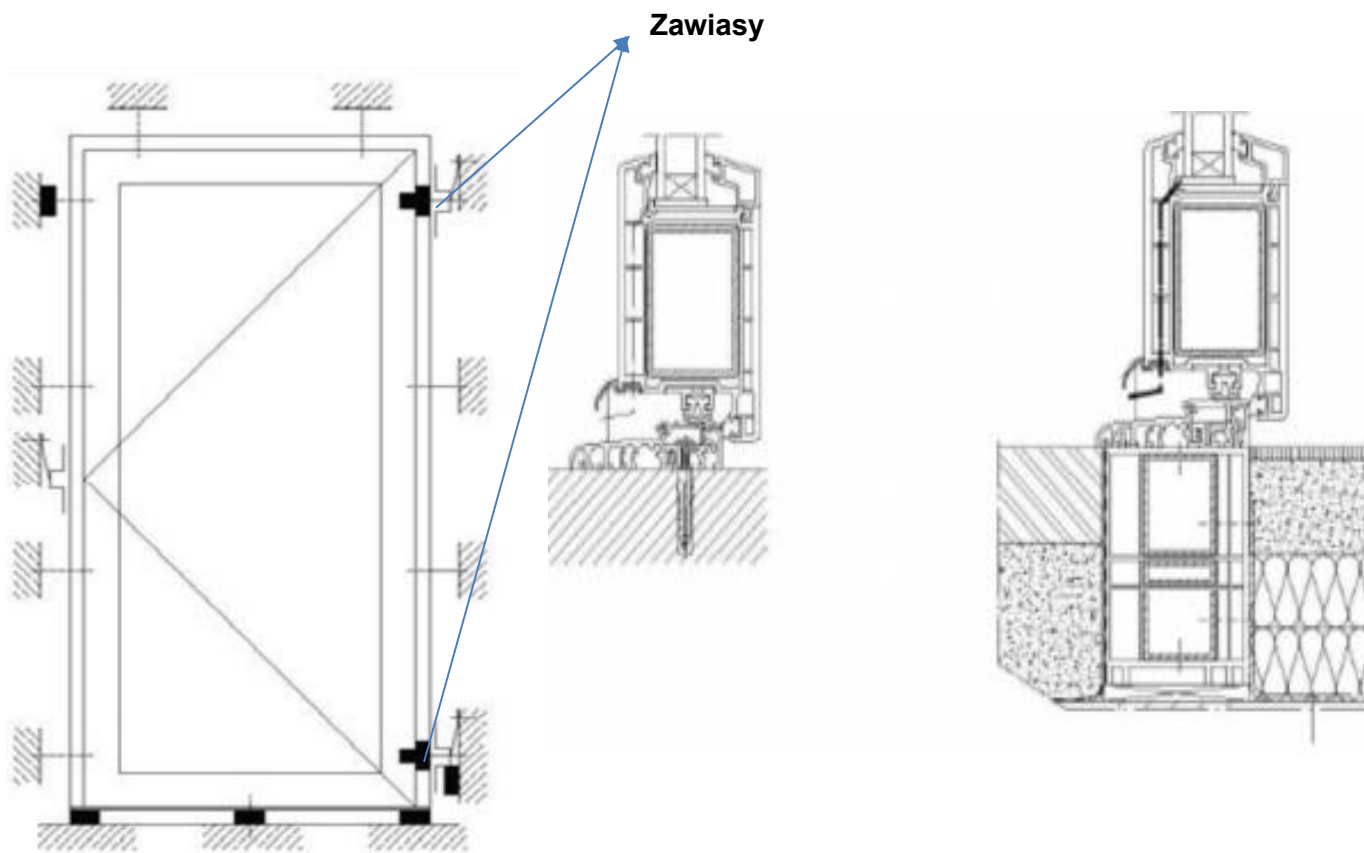


Demontaż skrzydła w HST Aluplast 85 mm

Instrukcja demontażu skrzydła przesuwnego w element drzwi unosząco-przesuwnych



3.4.1 Montaż drzwi wejściowych



- Solidna podstawa od strony zawiasów.
- Zalecane po 2 kotwy przy każdym zawiasie i dybel przy górnym zawiasie.

3.4.2 DOCISKI WRĘBOWE

1. Przy wybranych dociskach wrębowych podczas montażu okna należy zastosować kliny montażowe. W ten sposób zabezpieczymy okno przed odkształceniem. Które powoduje w dalszym użytkowaniu nieszczelność.

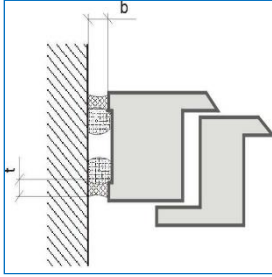
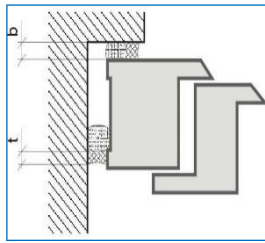


2. Wyborem alternatywnym do docisku wrębowego jest docisk zewnętrzny widoczny na zdjęciu obok.

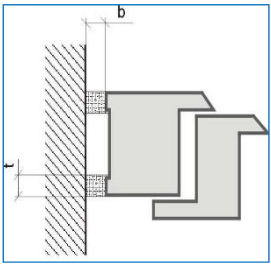
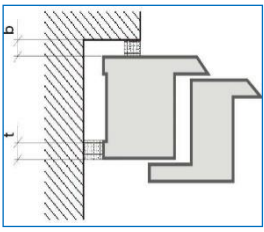


3.4.2 Minimalna szerokość szczelin

Tablica 1. Minimalna szerokość szczelin między ramą ościeżnicy i ościeżem przy uszczelnieniach kitami elastycznymi *)

Rodzaje kształtowników	Ościeże bez węgarka				Ościeże z węgarkiem		
							
	Długość elementów (m)						
	do 1,5	do 2,5	do 3,5	do 4,5	do 2,5	do 3,5	do 4,5
Rodzaj profili	Minimalna szerokość szczeliny - b (mm)				Minimalna szerokość szczeliny - b (mm)		
PVC białe	10	15	20	25	10	10	15
PVC z warstwą PMMA (barwione w masie)	15	20	25	30	10	15	20
PVC z warstwą PMMA	10	10	15	20	10	10	15
Aluminiowe z przekładką termiczną (koloru jasnego)	10	10	15	20	10	10	15
Aluminiowe z przekładką termiczną (koloru ciemnego)	10	15	20	25	10	10	15
Aluminiowe z przekładką termiczną (koloru ciemnego)	10	15	20	25	10	10	15
Drewniane	10	10	10	10	10	10	10
Materiał uszczelniający powinien wykazywać się odkształcalnością 25%							

Tablica 2 Minimalne szerokość szczelin między ramą ościeżnicy a ościeżem przy tradycyjnych uszczelnieniach impregnowanymi taśmami rozprężnymi

Rodzaje kształtowników	Ościeże bez węgarka				Ościeże z węgarkiem		
							
	Długość elementów (m)						
	do 1,5	do 2,5	do 3,5	do 4,5	do 2,5	do 3,5	do 4,5
Rodzaje kształtowników	Minimalna szerokość szczeliny - b (mm)				Minimalna szerokość szczeliny - b (mm)		
PVC białe	8	8	10	10	8	8	8
PVC z warstwą PMMA (barwione w masie)	8	10	10	12	8	8	8
PVC z warstwą PMMA	8	8	8	10	8	8	8
Aluminiowe z przekładką termiczną (koloru jasnego)	8	8	10	10	8	8	8
Aluminiowe z przekładką termiczną (koloru ciemnego)	8	8	10	10	8	8	8
Aluminiowe z przekładką termiczną (koloru ciemnego)	8	8	8	8	6	8	8
Głębokość uszczelnienia t należy dopasować w zależności od jego szerokości b							

Przy zastosowaniu dybli montażowych maksymalny wymiar szczeliny należy obliczyć zgodnie z wytycznymi producentów śrub, a przy zastosowaniu kotew montażowych maksymalny wymiar szczeliny nie powinien przekraczać 20 mm. W szczególnych przypadkach dopuszczalny jest maksymalny wymiar szczeliny¹ między ościeżnicą okienną i ościeżem, który nie powinien przekraczać 40 mm.

Taśmy paroizolacyjne i paroprzepuszczalne, folie elastyczne paroszczelne i paroprzepuszczalne, folie z butylem do uszczelnienia wewnętrznego, rozprężne taśmy [sznury] z porowatej gąbki - jedno i wielofunkcyjne [paroizolacyjne, izolacyjne termicznie, paroszczelne] należy stosować zgodnie z zaleceniami producentów, instrukcją stosowania.

UWAGA: Jeżeli stosuje się szerokie taśmy rozprężne to są one zakładane na całej głębokości zabudowy. Wymiar „b” może wynikać bezpośrednio z zastosowanej taśmy rozprężnej i może być mniejszy niż 8mm.

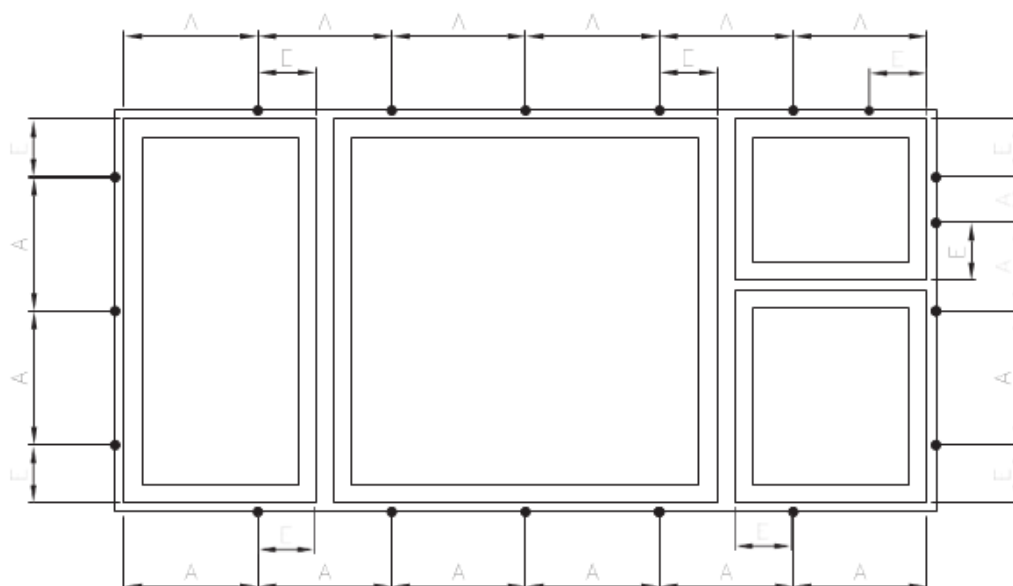
W przypadku stolarki wielkogabarytowej, gdy wyliczone zmiany wymiarów szczeliny dylatacyjnej pod wpływem temperatury (szczególnie okna PCV) i wilgotności (okna drewniane) są większe niż maksymalna dopuszczalna odkształcalność (10%) standardowych pianek jednoskładnikowych, zalecane jest stosowanie specjalistycznych pianek poliuretanowych o wysokiej elastyczności celem wyeliminowania ryzyka uszkodzenia połączenia oraz ryzyka powstawania szczelin włosowatych w warstwie izolacji termicznej (z pianki poliuretanowej), które mogą obniżyć izolacyjność i szczelność połączenia.

3.4.3 Mocowanie okna w otworze

Mocowanie powinno być wykonane w taki sposób, aby przewidywane obciążenia zewnętrzne okien, pokazane na rys.1, były przenoszone na konstrukcję budynku za pośrednictwem łączników mechanicznych (dyble, kotwy śruby, kołki rozporowe, konsole), a funkcjonalność okien była zachowana, tzn. ruch skrzydeł okiennych przy otwieraniu i zamykaniu był płynny, bez zahamowań i zaczepiania skrzydła o inne części okna lub drzwi balkonowych. Mocowanie nie może powodować deformacji okien, uginania ram ościeżnic, słupków, itp.

Zamocowania powinny być rozmieszczone na całym obwodzie ościeżnicy okna zgodnie z rys.9.

² Przy zastosowaniu tradycyjnych metod



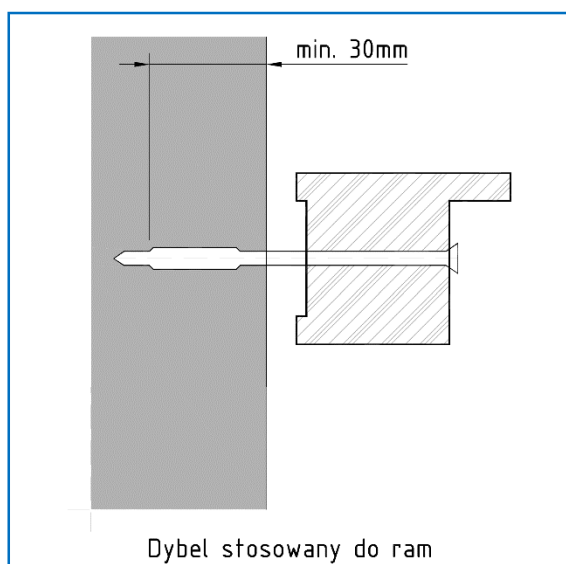
- A** - odstęp między punktami mocowania mechanicznego ościeżnicy
 3.4.3.1 w oknach z kształtowników PVC max. 700 mm,
 3.4.3.2 w oknach aluminiowych max. 800 mm,
E - odstęp od narożnika wewnętrznego profilu ościeżnicy przy słupku i śłemeniu 100 do 150 mm
 ⊗ dodatkowy punkt zamocowania mechanicznego okien wysuniętych przed lico ściany

Rys. 9. Rozmieszczenie punktów mocowania okien/drzwi balkonowych

3.4.4 Elementy mocujące okno w ościeżu

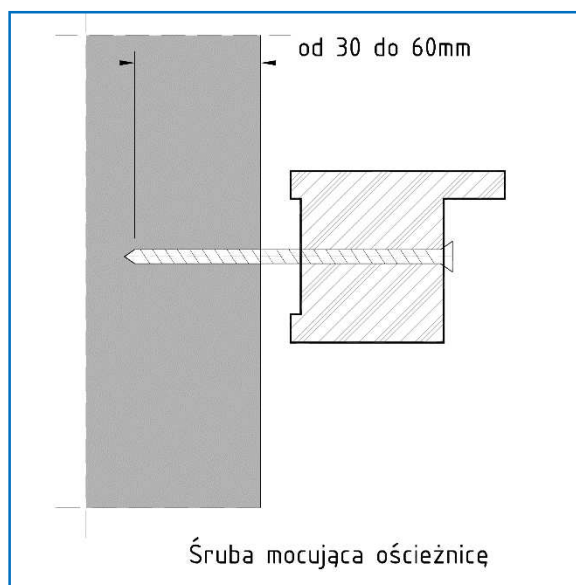
Do mocowania okien w ścianie budynku - w zależności od rodzaju materiału, z którego wykonana jest ściana i sposobu mocowania stosuje się łączniki montażowe jak: kołki rozporowe z wkrętami, dyble, kotwy i śruby, wkręty.

Kołki rozporowe (dyble) stosuje się do betonu, muru z cegły pełnej, cegły silikatowej, cegły dziurawki, pustaków ceramicznych i cementowych, gazobetonu, kamienia naturalnego - rys. nr 10a.



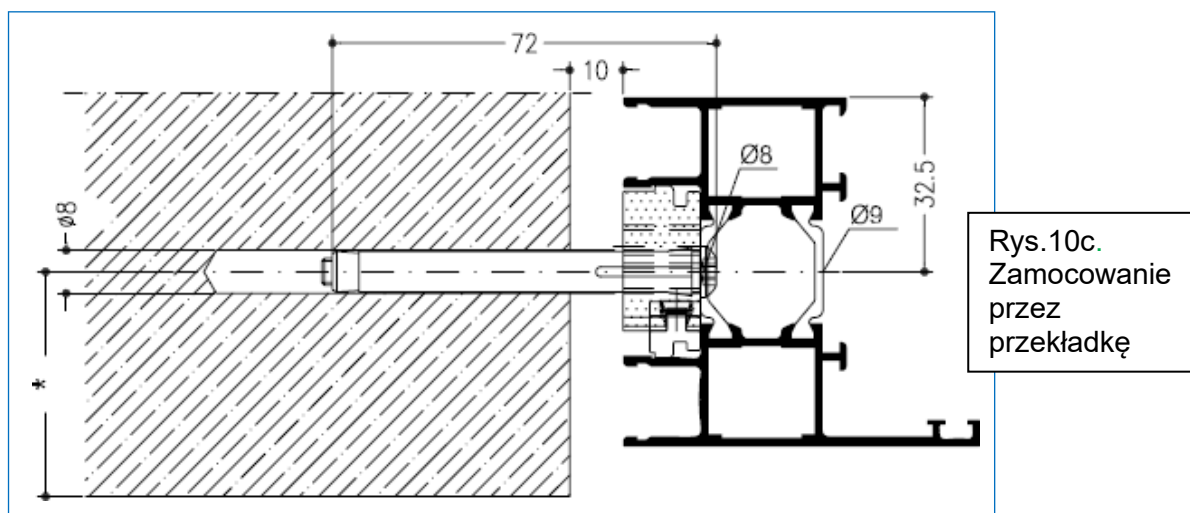
Rys.10a. Zamocowanie za pośrednictwem kołków, śrub rozporowych

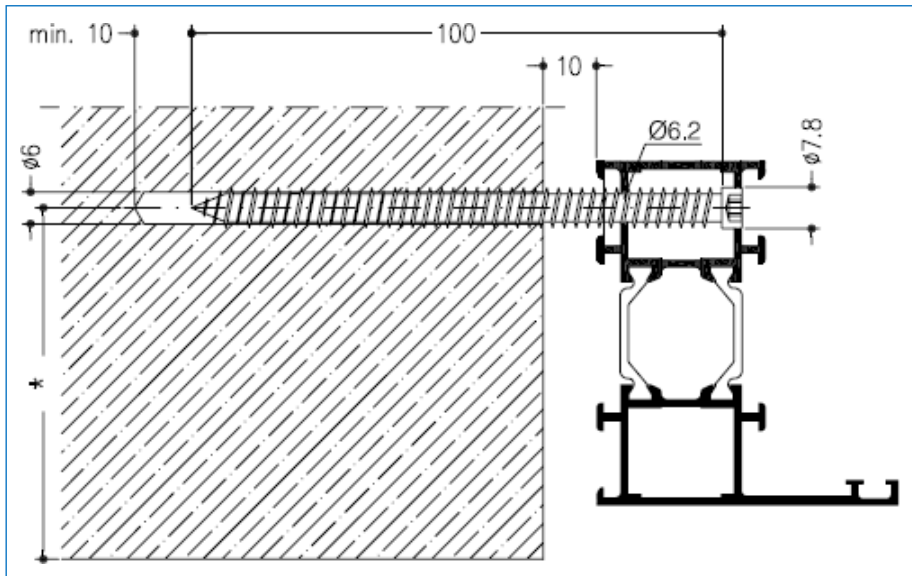
Wkręty mogą być stosowane do mocowania ościeżnic do betonu, cegły pełnej, cegły silikatowej, cegły dziurawki, betonu lekkiego, drewna itp. Stosowanie wkrętów należy dostosować do materiału ościeży - rys. nr 10b.



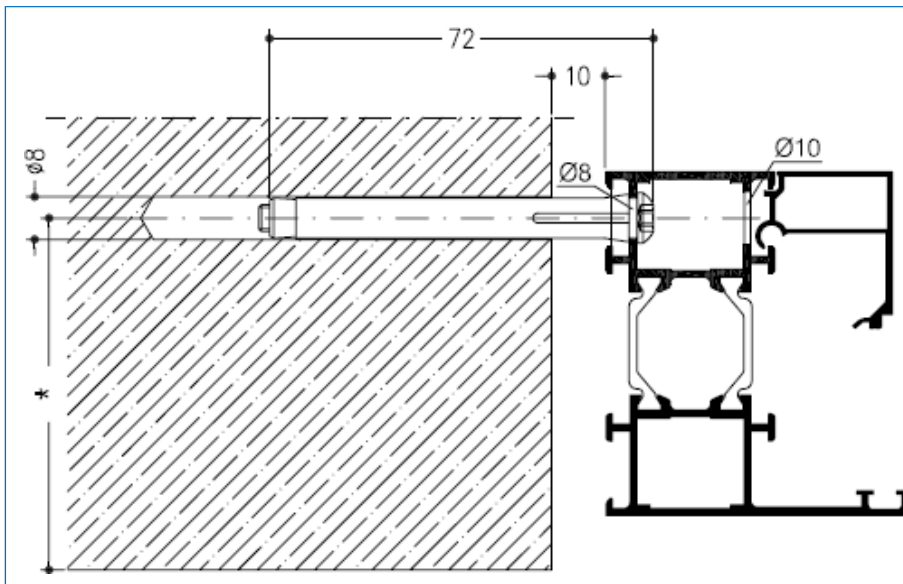
Rys.10b. Zamocowanie za pośrednictwem długich wkrętów

Mocowanie okien aluminiowych może się odbywać dyblami przez wewnętrzną część ram lub przez specjalną przekładkę - rys. nr 10c÷e.

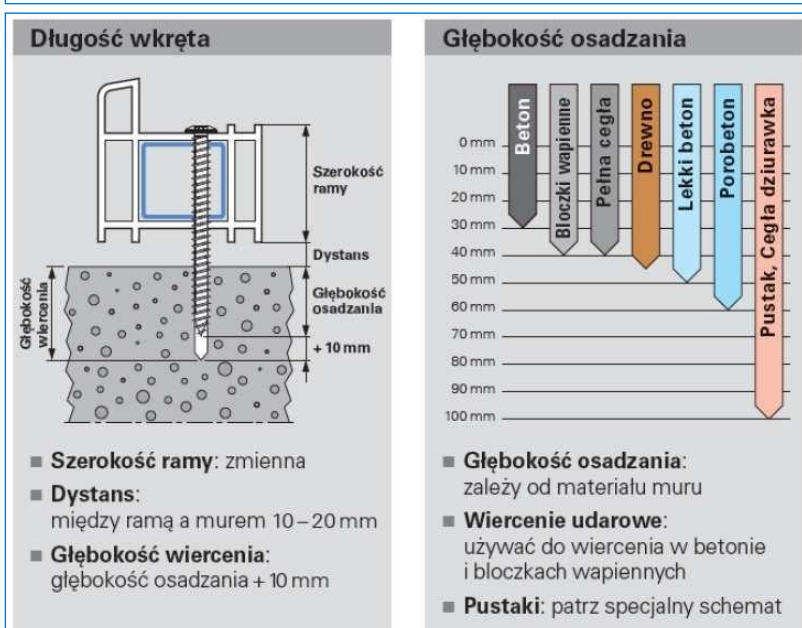




Rys.10d.
Zamocowanie
przez profil
aluminiowy

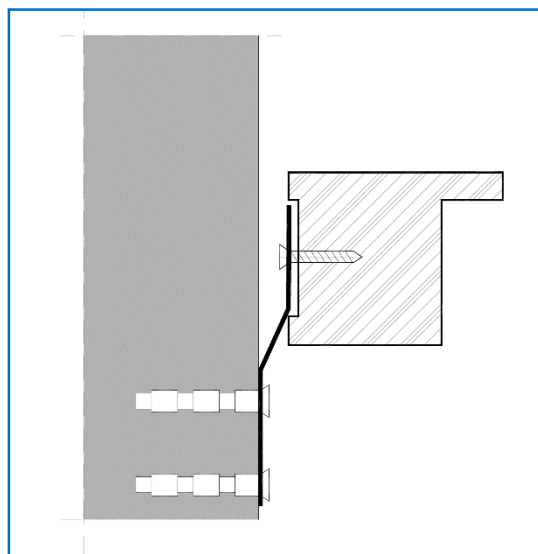


Rys.10e.
Zamocowanie
przez profil
aluminiowy



Rys.10f. Zasady
osadzenia wkrętów w
różnych materiałach

Kotwy budowlane powinny być stosowane wszędzie tam, gdzie odstęp ościeżnicy jest zbyt duży do stosowania dybli, np. przy mocowaniu dolnym (progowym) w rozwiązaniach ścian warstwowych - rys. nr 10d. Kotwy montażowe powinny być wykonane z blachy ocynkowanej o grubości minimum 1,5 mm, kotwę z ościeżnicą należy przymocować za pomocą śruby / wkrętu, natomiast kotwę z ościeżem otworu należy przymocować w dwóch miejscach tak, aby wyeliminować zjawisko dźwigni.



Rys.10d Zamocowanie z zastosowaniem kotwy

Przy zastosowaniu poszerzeń z wysokością licową ponad 50 mm nie jest wystarczające mocowanie do muru przy pomocy dybli względnie kotew lub śrub. W tym wypadku należy zamocować profile poszerzające przy pomocy kątowników.

W przypadku okien aluminiowych z kształtowników z przekładkami termicznymi w/w łączniki mocowane są do komory wewnętrznej kształtownika lub w osi zintegrowanego profilu za pośrednictwem podkładki metalowej, wykluczającej przenoszenie obciążeń na przekładki termiczne z tworzyw sztucznych.

Zwraca się uwagę, że pianki poliuretanowe, i tym podobne materiały izolacyjne, nie spełniają funkcji mocowania okien, a wyłącznie mają zadanie ocieplenia szczeliny między oknem a ścianą.

Do zamocowania ościeżnicy powinny być użyte łączniki stalowe zabezpieczone antykorozyjnie (kotwy, tuleje rozpierane lub specjalne wkręty) dobierane odpowiednio do przewidywanych obciążeń, jakie mogą być wywierane na okno oraz odpowiednio do konstrukcji ściany.

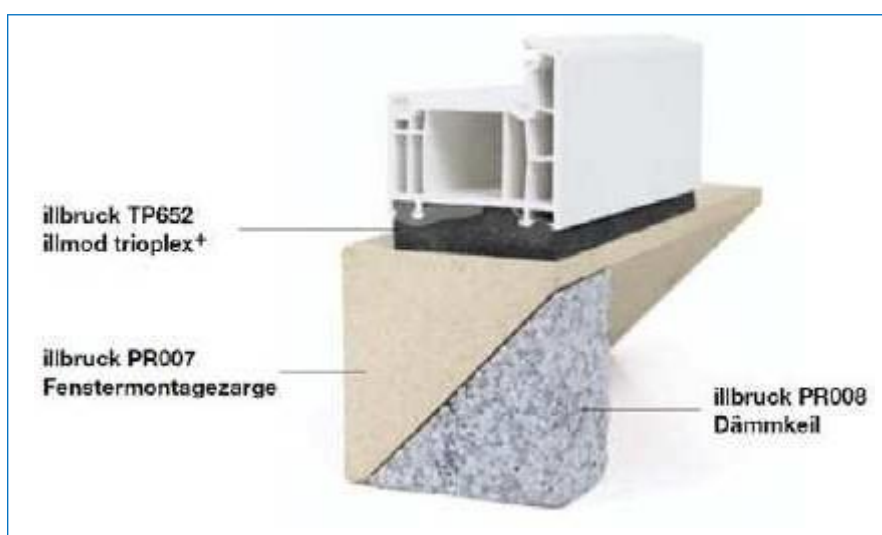
Przy mocowaniu dolnej części ościeżnicy za pośrednictwem dybli należy w sposób trwały uszczelnić odpowiednie połączenia, zwłaszcza w obrębie wrębu pod szybowego, tak aby zapobiec przedostawaniu się wody do wnętrza profili.

Nie dopuszcza się do mocowania okien tworzywowych elementów osadzanych pomiędzy ościeże a ramy działających na zasadzie rozpierania ram od ościeża.

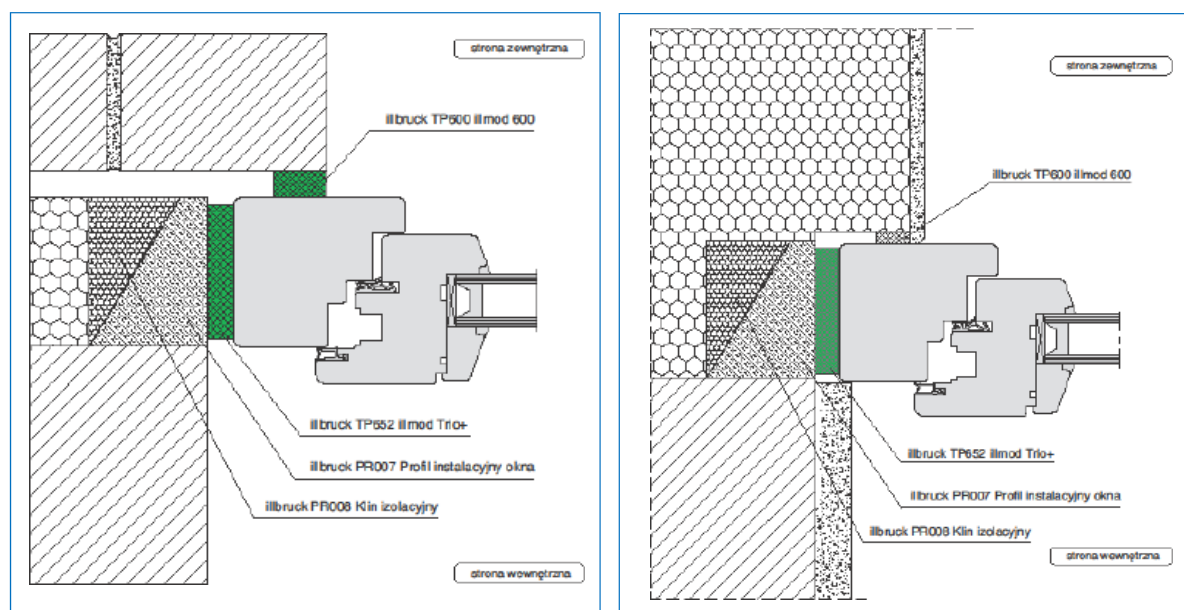
3.4.5 Mocowanie okien w warstwie ocieplenia – przed licem ściany

Ogólne zasady

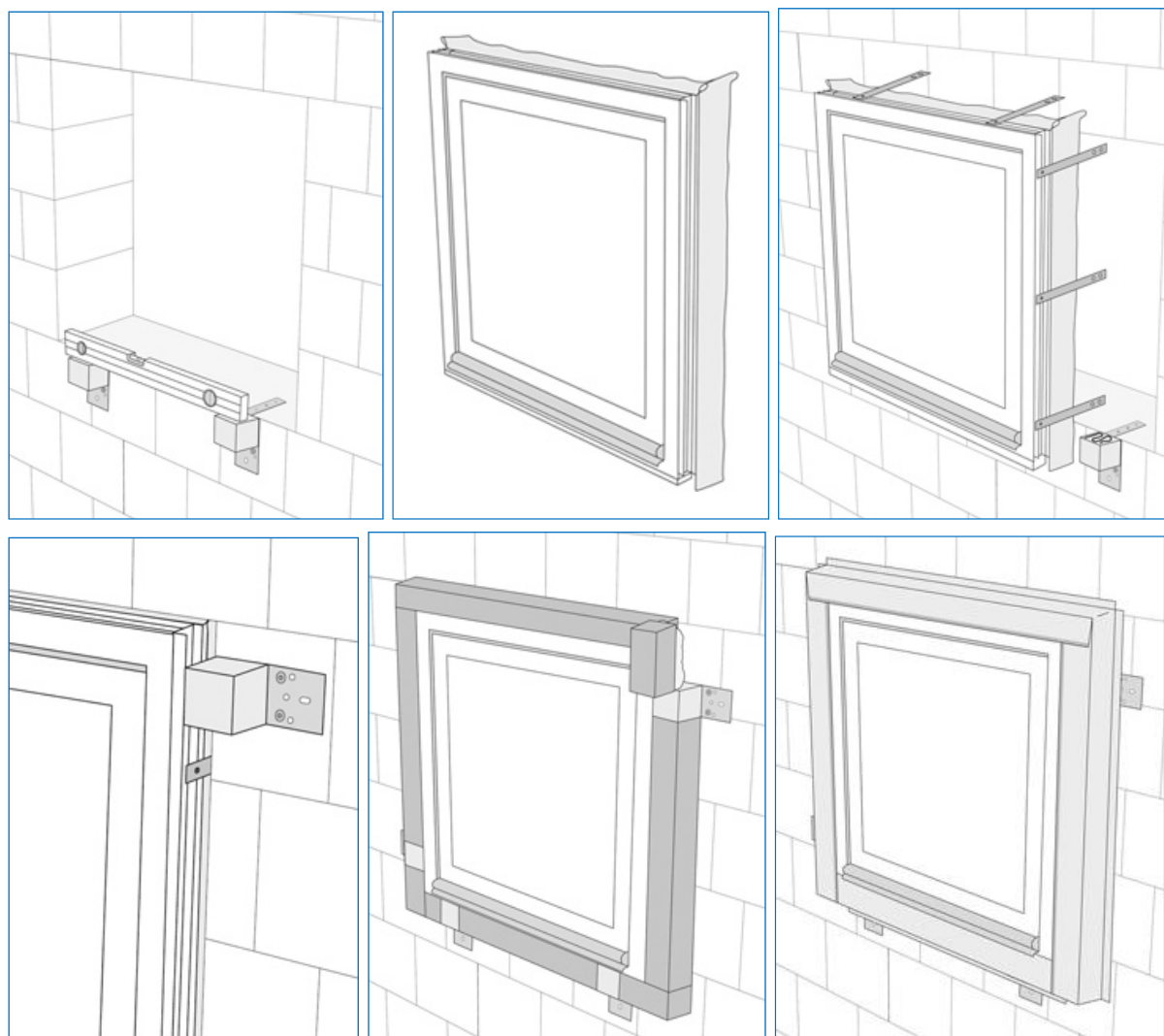
Mocowanie okien w warstwie ocieplenia, przed licem ściany jest najnowszym sposobem montażu. Są różne metody tego montażu, ale opierają się one o podobną zasadę. Na ścianie od zewnątrz mocuje się rodzaj ramy nośnej, przy zastosowaniu długich wkrętów i przez przyklejanie elementów nośnych i izolacyjnych. Okno wstawiane jest w przygotowaną ramę, mocowane do tej ramy [wkrętami] lub do muru [kotwami] i uszczelniane metodą uszczelniania trójwarstwowego. Przykładowy montaż w warstwie ocieplenia ilustrują rys. nr.11÷15.



Rys.11a. Montaż okna w warstwie ocieplenia



Rys.11b. Przekroje montażu okien w warstwie ocieplenia



Rys.11b. Fazy montażu okna w warstwie ocieplenia

Zasady mocowania

Mocowanie okien wysuniętych całkowicie lub częściowo przed lico ściany zewnętrznej przy użyciu kotew lub kątowników stalowych przedstawia rys.13÷17.

Wymienione sposoby mocowania wymagają odpowiedniego doboru kotew, kątowników oraz łączników mocujących dla przeniesienia obciążeń obliczeniowych i ciężaru okna. Kotwy lub kątowniki powinny być rozmieszczone na obwodzie okna zgodnie z rys. nr 9 i zamocowane do ścian budynku odpowiednimi łącznikami mocującymi.

Oprócz wymienionych wyżej sposobów mocowania okien wysuniętych przed lico ściany można stosować również systemowe mocowania składające się np. z konsoli i wsporników metalowych (bocznych i górnych), jak omówiono poniżej.

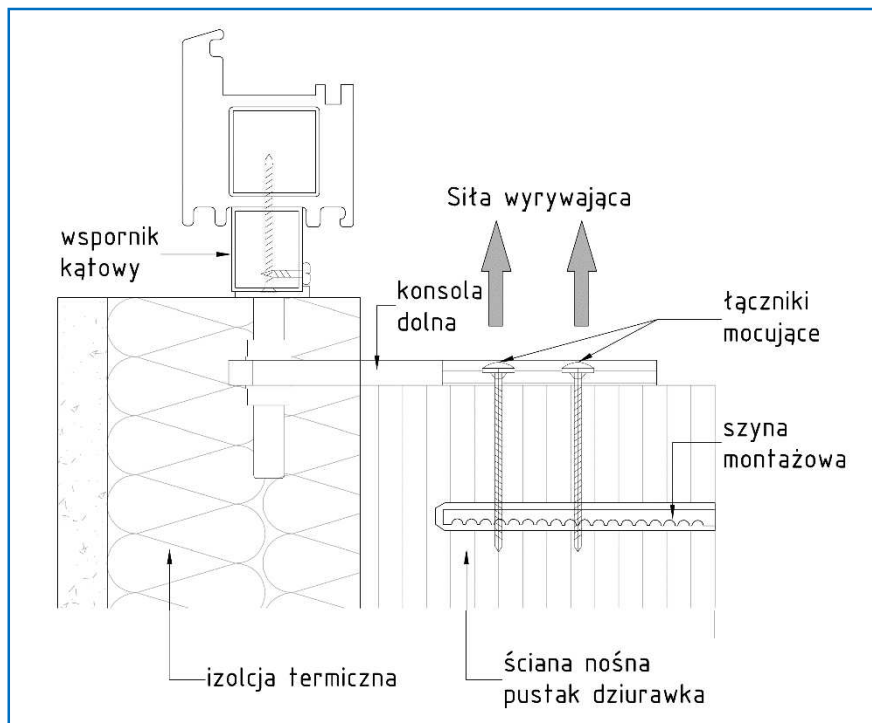
Konsola to element, na którym okno jest osadzone całym swoim ciężarem (można ją traktować jako klocek podporowy i jednocześnie jako kotwę za pośrednictwem której odbywa się połączenie okna ze ścianą).

Wsporniki boczne i górne są elementami przenoszącymi na konstrukcję ściany siły działające na okno (od obciążenia wiatrem).

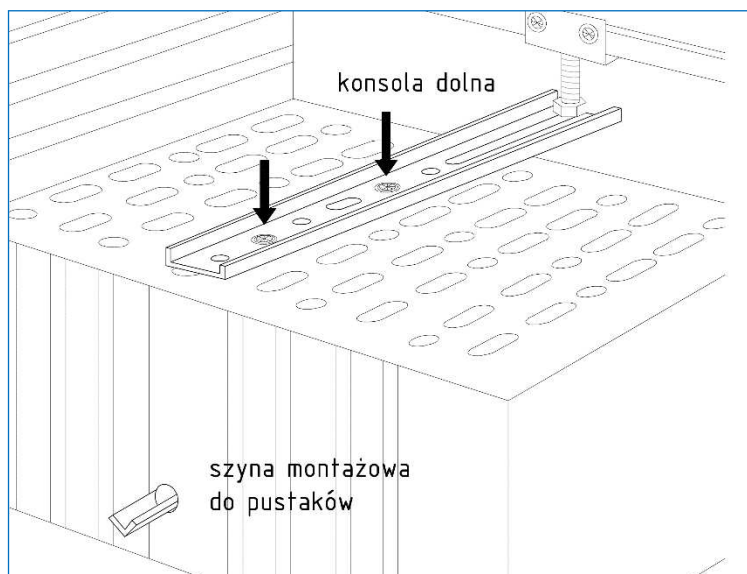
Jeden ze sposobów takiego mocowania okien przedstawiają rys. nr 13÷17. Sposób ten wymaga odpowiedniego doboru konsoli mocujących stosownie do obciążeń obliczeniowych działających na ścianę budynku i ciężaru okna. Łączniki mocujące powinny być rozmieszczone na obwodzie okna zgodnie z rys. nr 9.

Dopuszczalne jest mocowanie okien w systemach „montaż w warstwie ocieplenia” przy zastosowaniu specjalnych wsporników [ramek] z materiałów izolacyjnych przyklejanych i mocowanych mechanicznie do ścian, w które wstawiane są okna.

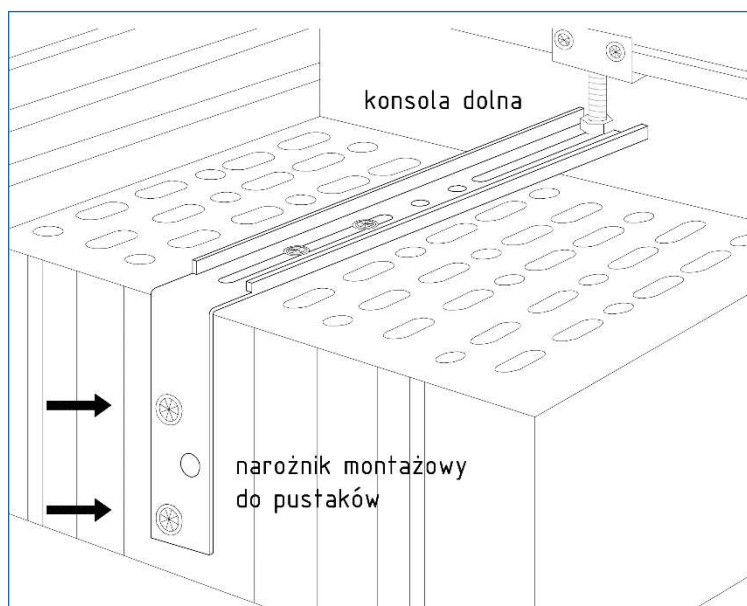
Mocowania takie można stosować w ścianach wykonanych z różnych materiałów, tj.: pustaków, cegły dziurawki, cegły pełnej, betonu i gazobetonu. Przykładowe zamocowanie okna za pomocą systemowych konsoli i wsporników stalowych przedstawiają rys. nr 13 ÷ 17.



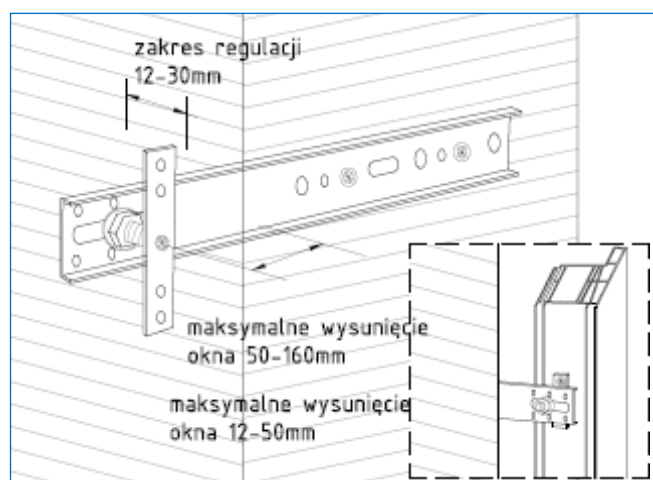
Rys.13 Przykład zamocowania dolnej konsoli do ściany z pustaków



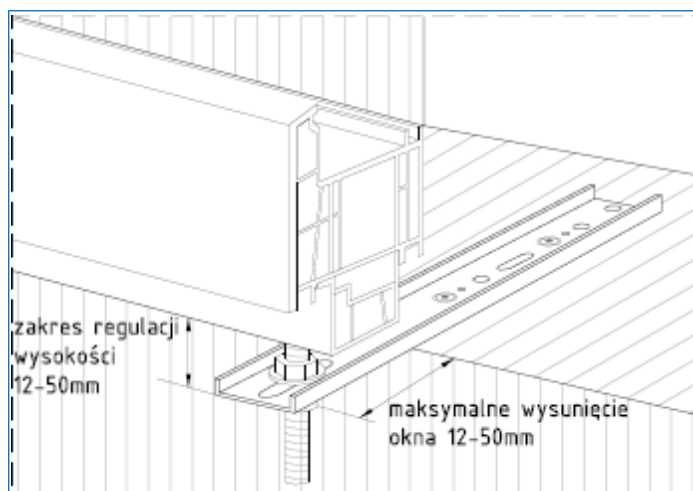
Rys.14 Przykład zamocowania konsoli od góry w ścianie z pustaków



Rys. 15 Przykład zamocowania konsoli z boku w ścianie z pustaków



Rys.16 Przykłady bocznego zamocowania okna przy użyciu wsporników metalowych



Rys.17 Przykłady dolnego zamocowania okna przy użyciu wsporników metalowych
Przy projektowaniu zamocowania okien wysuniętych przed lico ściany, przyjętego według jednego z rozwiązań systemowych, należy:

- 3.4.5.1 sprawdzić ciężar montowanych okien,
- 3.4.5.2 określić wielkość wysunięcia okna w stosunku do płaszczyzny ściany,
- 3.4.5.3 uwzględnić rodzaj materiału, z którego jest wykonana ściana (w ścianach pełnych konsolę mocuje się od góry; w ścianach z pustaków ceramicznych lub z cegły-dziurawki mocuje się od lica wewnętrznego),
- 3.4.5.4 dobrać konsole nośne w zależności od maksymalnego obciążenia i wysunięcia [okna] przed lico ściany,
- 3.4.5.5 dobrać wsporniki boczne i górne kierując się ogólnymi zasadami rozmieszczenia mechanicznych łączników mocujących wg rys.9.

3.5. Uszczelnienie i izolacja połączenia okna/ drzwi balkonowych ze ścianą

3.5.1. Uwagi ogólne

Celem uszczelnienia jest zabezpieczenie szczeliny między oknem i ościeżem przed zawilgoceniem, zarówno przed wodą opadową od strony zewnętrznej, jak i wilgocią z powietrza przenikającego z pomieszczenia od strony wewnętrznej.

Przy wykonywaniu uszczelnienia należy przestrzegać wytycznych uwzględniając:

- zgodność chemiczną stykających się ze sobą materiałów,
- zagrunтовanie powierzchni przylegania po uprzednim jej oczyszczeniu,
- wymagania odnośnie wilgotności i temperatury powietrza, przy których można wykonywać prace uszczelniające,
- maksymalny okres odporności materiałów uszczelniających na działanie czynników atmosferycznych.

System uszczelnienia okien powinien składać się z trzech warstw:

- *warstwy wewnętrznej* stanowiącej uszczelnienie wykonane z materiałów paroszczelnych w formie różnego rodzaju taśm (na włókninie, aluminium), folii uszczelniających, nie przepuszczających powietrza i pary wodnej,
- *warstwy środkowej* stanowiącej izolację termiczną i akustyczną połączenia okna ze ścianą, wykonaną z pianki poliuretanowej lub mineralnych materiałów izolacyjnych (np. wełny mineralnej),
- *warstwy zewnętrznej* stanowiącej uszczelnienie wykonane z impregnowanych taśm rozprężnych i/ lub taśm warstwowych paroprzepuszczalnych jak również kitami elastycznymi.

Stosowanie pianek powinno być zgodne z instrukcją fabryczną. Dotyczy to przede wszystkim temperatury otoczenia, przy której mogą być użyte, czystości wypełnianej szczeliny oraz sposobu wtryskiwania pianki (zwilżenia powierzchni celem poprawienia przyczepności).

Podczas wtryskiwania pianki należy zwrócić uwagę na zwilżanie powierzchni celem poprawienia przyczepności, dokładne wypełnienie szczeliny, a jednocześnie nie można doprowadzić do odkształcenia (deformacji) ramy ościeżnicy.

Jako materiały izolacyjne mogą być stosowane pianki wypełniające (zaleca się stosowanie pianek o kontrolowanym spienianiu), mineralne materiały izolacyjne (np. wełna mineralna), korek, które mają zapewnić izolację termiczną i akustyczną połączenia okna ze ścianą budynku.

3.5.2. Uszczelnienie zewnętrzne

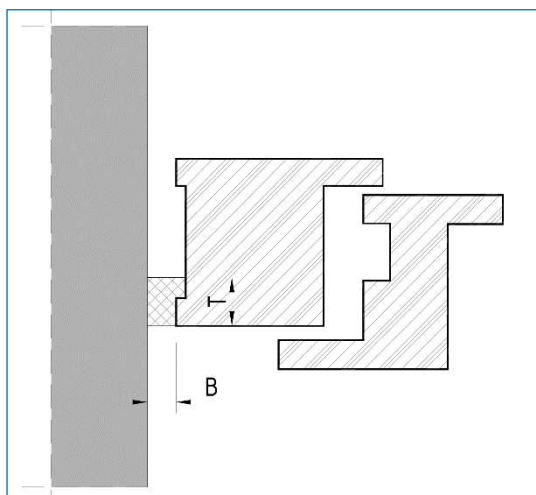
Uszczelnienie zewnętrzne między ościeżnicą a ościeżem powinno być wykonane w taki sposób, aby nie było możliwości przenikania wody opadowej do wnętrza szczeliny, a jednocześnie została zachowana para przepuszczalność.

3.5.3. Materiały uszczelniające

Do wykonywania uszczelnień mogą być stosowane, w zależności od miejsca zastosowania, następujące materiały: folie paroszczelne i paroprzepuszczalne, impregnowane taśmy rozprężne, butylowe taśmy uszczelniające, kity trwale elastyczne (silikony neutralne), budowlane sznury dystansowe.

Wymienione materiały nie mogą wchodzić w reakcje z otaczającymi je elementami i zmieniać swoich właściwości pod wpływem temperatury.

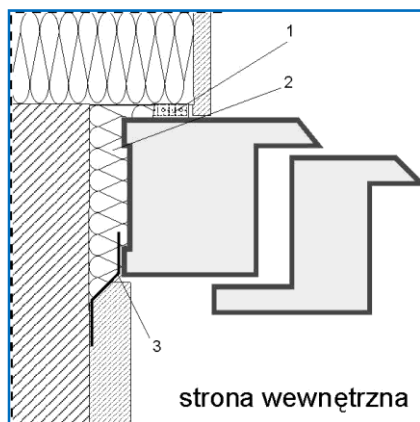
Przy wykonywaniu uszczelnień z impregnowanych rozprężnych taśm paroszczelnych, odpowiednio dobranych wymiarami do wielkości szczeliny, głębokość warstwy uszczelnienia **B** powinna odpowiadać połowie szerokości szczeliny **T**. Ilustruje to rys. nr 15.



Rys.15. Wymiary uszczelnienia z impregnowanych rozprężnych taśm paroszczelnych

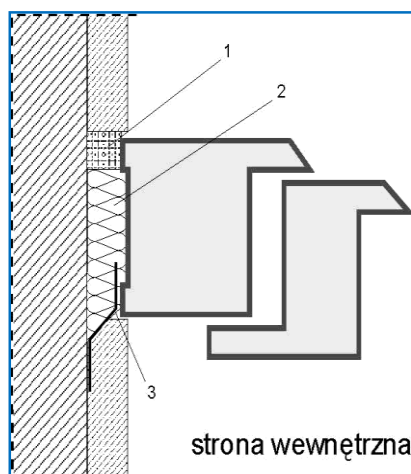
3.5.4. Przykłady wykonywania uszczelnień okna

Przykłady wykonywania uszczelnień zewnętrznych i wewnętrznych między ościeżnicą okna i ościeżem pokazują rys. nr 20 ÷23.



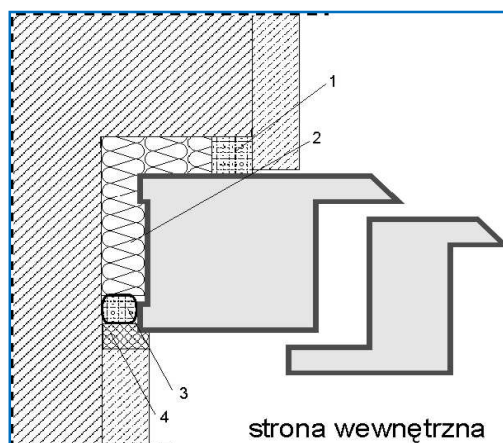
Rys. 20 Uszczelnienie szczeliny między oknem i ościeżem w ścianie z ociepleniem zewnętrznym

- 1 - impregnowana taśma rozprężna lub taśma warstwowa paroprzepuszczalna
- 2 - pianka poliuretanowa lub wełna mineralna
- 3 - folia paroszczelna lub taśma paroszczelna



Rys. 21. Uszczelnienie szczeliny między oknem bez węgarka i ościeżem

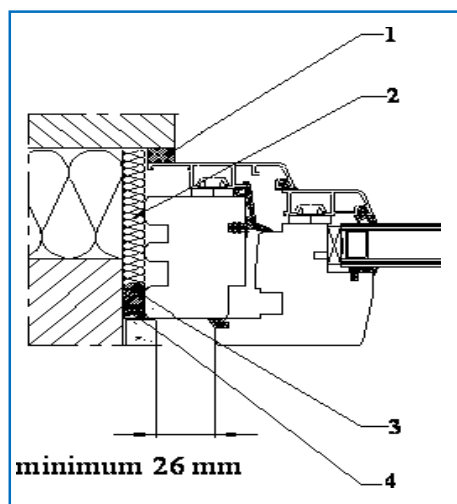
- 1 - impregnowana taśma rozprężna lub taśma warstwowa paroprzepuszczalna
- 2 - pianka poliuretanowa lub wełna mineralna
- 3 - folia paroszczelna lub taśma paroszczelna



Rys. 22 Uszczelnienie szczeliny między oknem i ościeżem w ścianie pełnej z węgarkiem

- 1 - impregnowana taśma rozprężna lub taśma warstwowa paroprzepuszczalna
- 2 - pianka poliuretanowa lub wełna mineralna
- 3 - folia paroszczelna lub taśma paroszczelna
- 4 - silikon

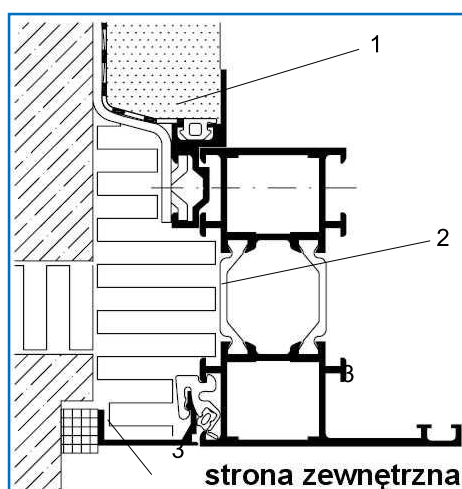
W przypadku okien drewniano-aluminiowych wymagane jest aby przestrzeń między ościeżnicą drewnianą a pokrywającym ją profilem aluminiowym była przewietrzana. Wynika to z ryzyka wykraplania się pary wodnej na wewnętrznej powierzchni profilu aluminiowego przy różnicy temperatury powietrza zewnętrznego i wewnątrz pomieszczeń. Przykład takiego uszczelnienia pokazuje rys. nr 23.



Rys. 23. Przykład uszczelnienia szczeliny między oknem drewniano - aluminiowym ościeżem

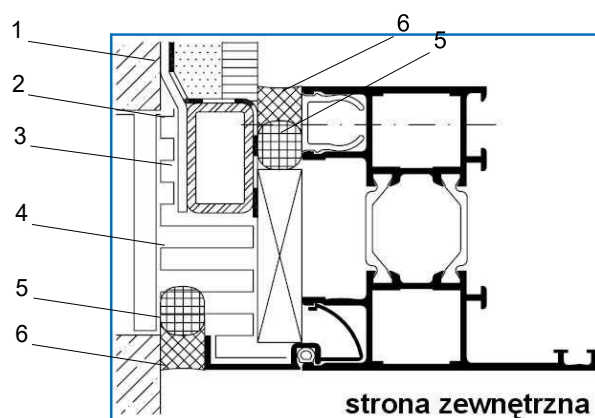
- 1 - taśma rozprężna
- 2 - warstwa izolacji termicznej
- 3 - sznur dystansowy
- 4 - kit trwale elastyczny

Przykłady uszczelnień okien aluminiowych ilustrują rys nr 24 i 25.



Rys.24. Przykład uszczelnienia szczeliny między oknem aluminiowym a ościeżem bez węgarka w ścianie warstwowej.

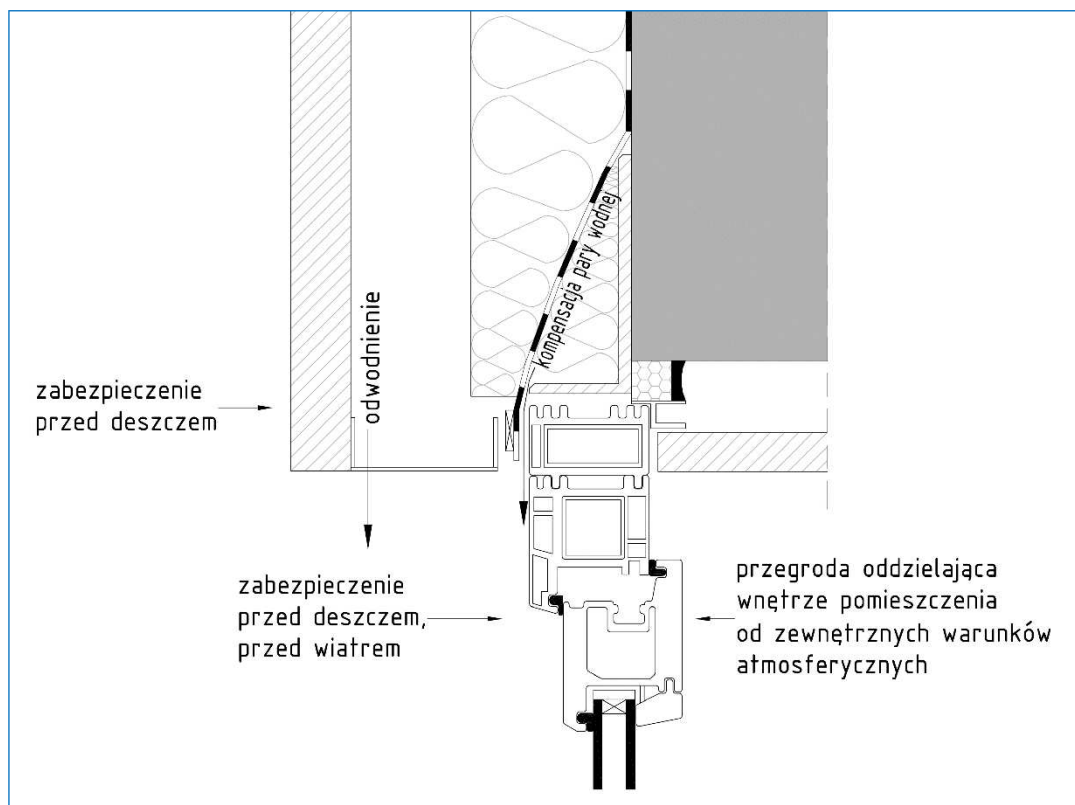
- 1 - folia paroszczelna
- 2 - warstwa izolacji termicznej
- 3 - impregnowana taśma rozprężna



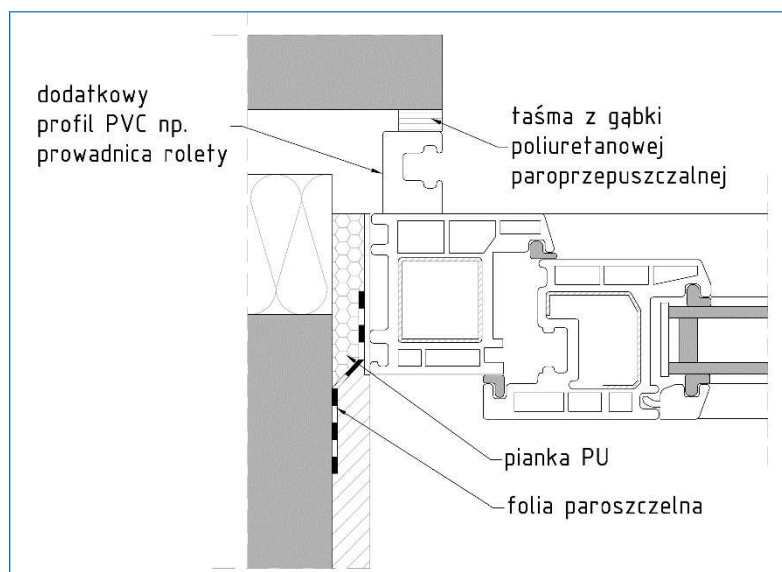
- 1 - folia paroszczelna
- 2 - kotwa
- 3 - podkonstrukcja stalowa
- 4 - warstwa izolacji termicznej
- 5 - sznur dystansowy
- 6 - kit trwale elastyczny

Rys. 25. Przykład uszczelnienia szczeliny między oknem aluminiowym i ościeżem

Przykłady uszczelnień okien z profili PVC w ścianie trójwarstwowej - w nadprożu i boczne ilustrują rys. nr 26 i 27.

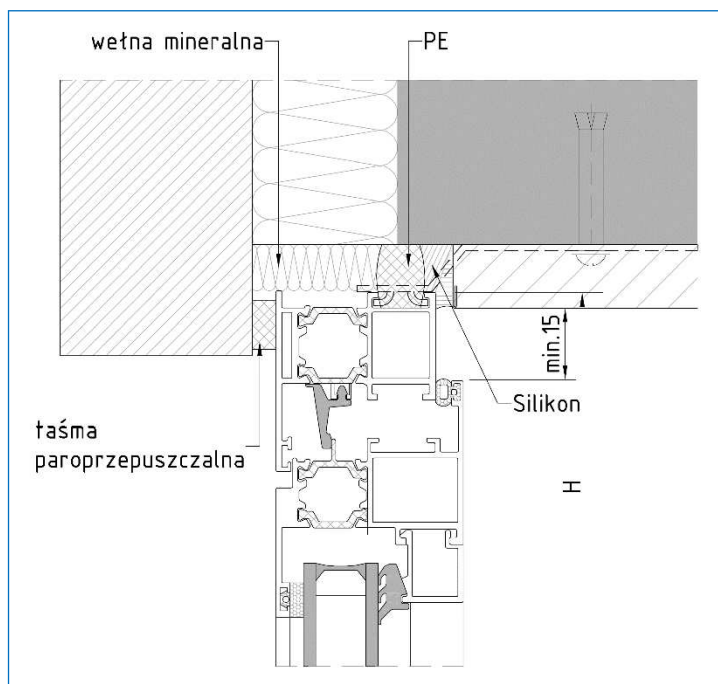


Rys. 26. Przykład uszczelnienia szczeliny nadproża



Rys.27. Przykład uszczelnienia szczeliny bocznej między oknem PVC i ościeżem

Przykład uszczelnienia okien z profili aluminiowych w ścianie trójwarstwowej z węgarkiem z boku i w nadprożu ilustruje rys. nr 28.



Rys. 28. Przykład uszczelnienia szczeliny nadproża okna z profili aluminiowych

3.5. Uszczelnienie i wykończenie progów drzwi balkonowych

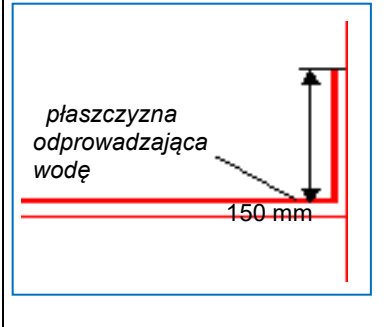
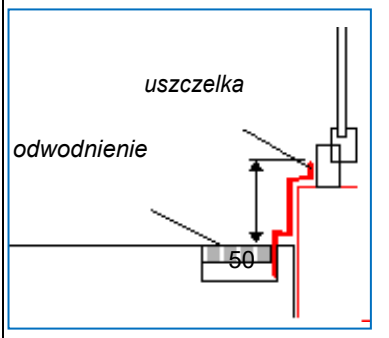
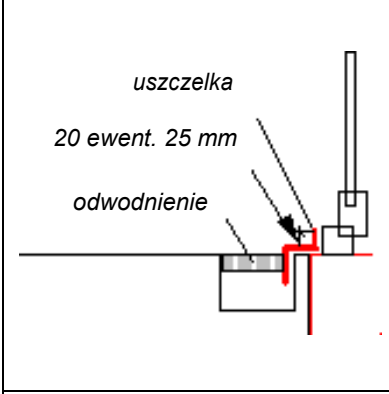
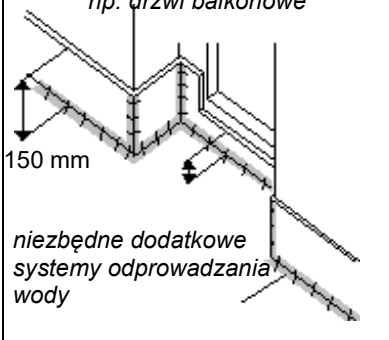
Uszczelnienie progów drzwi balkonowych, ze względu na większe zagrożenie wodą niż w przypadku progów okiennych, wymaga zachowania różnicy poziomów między górną krawędzią izolacji przeciwwilgociowej płyty balkonu/tarasu a przewidywanym poziomem wykończenia powierzchni balkonu.

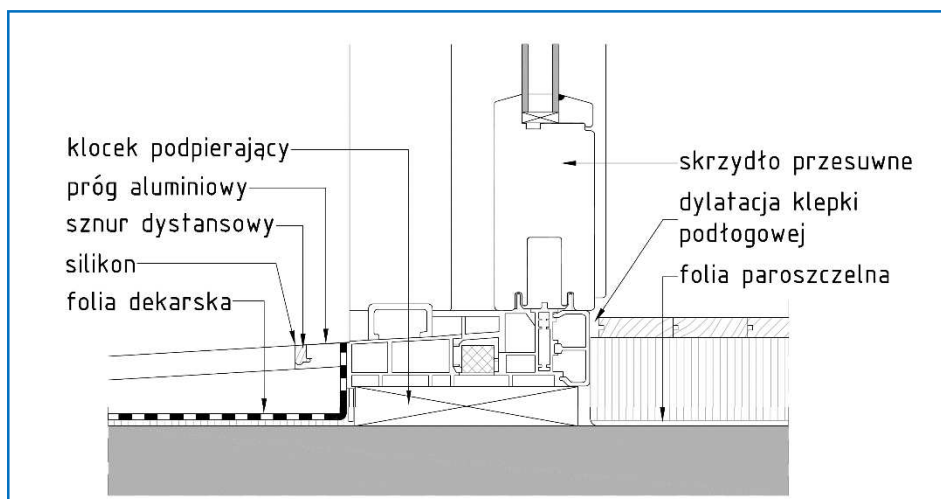
Różnica poziomu płyty balkonu i górnej krawędzi izolacji przeciwwilgociowej wywiniętej na próg powinna w typowych rozwiązaniach wynosić 150 mm.

Odstępstwo od powyższego wymogu jest możliwe w przypadku:

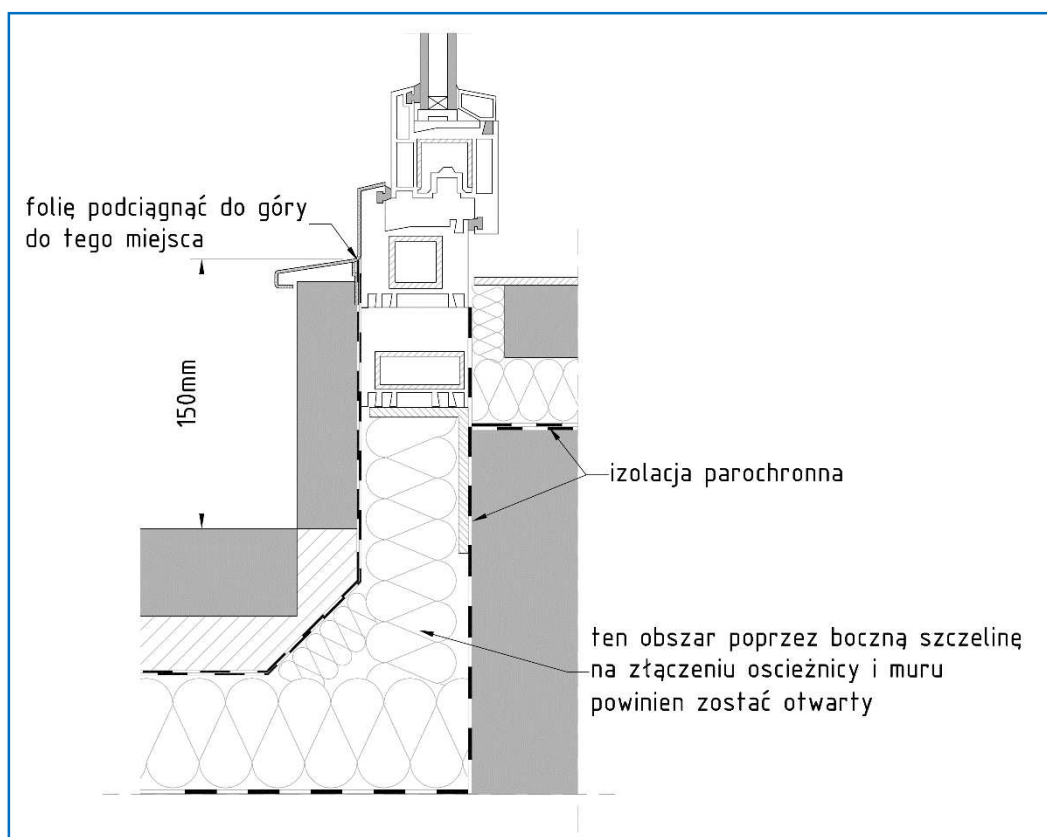
- zaprojektowania w płycie balkonu/tarasu odprowadzenia wody w pasie przylegającym do progu drzwi balkonowych lub niezależnego zabezpieczenia nad drzwiami przed wodą opadową (np. w loggiach, zadaszenia) – wysokość progu zabezpieczającego 50 mm,
- rozwiązania specjalnego zaprojektowanego dla określonego obiektu z uwzględnieniem ułatwień dla niepełnosprawnych - wysokość progu do uzgodnienia na piśmie z inwestorem/zleceniodawcą (przed ich wykonaniem).

Tablica 4. Wymagania dotyczące dolnego połączenia drzwi wg RAL [5]

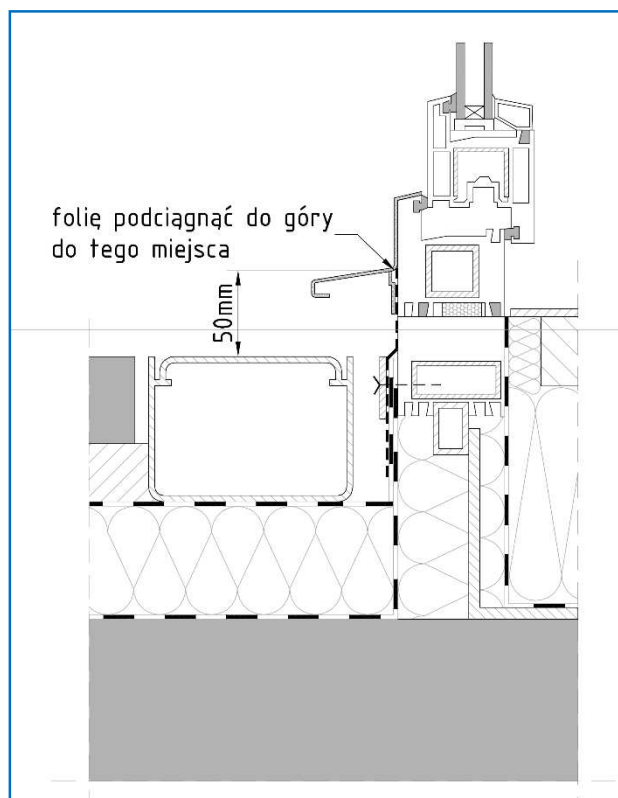
Możliwości wykonania połączenia dolnego	Wymagania dotyczące dolnego łączenia w świetle odnośnych zaleceń
 <p>płaszczyzna odprowadzająca wodę 150 mm</p>	<p><u>Zabezpieczenie przed wodą</u> Zamknięcia ruchomych elementów budowlanych należy zabezpieczyć w ten sposób, aby brzeg uszczelki umieszczony był we wpuście, lub aby był zaopatrzony w szynę zaciskową, albo był konstrukcyjnie odkryty. Z reguły uszczelkę umieszcza się co najmniej 150 mm ponad powierzchnią leżącą nad uszczelką okładziny (warstwa odprowadzająca wodę).</p>
 <p>uszczelka odwodnienie 50</p>	<p>W wyjątkowych wypadkach możliwe jest zmniejszenie wysokości łączenia, jeżeli warunki lokalne umożliwiają w każdej chwili swobodny odpływ wody w obrębie drzwi. Taki przypadek ma miejsce, jeżeli w bezpośrednim sąsiedztwie drzwi znajdują się rynienki ściekowe lub inna możliwość odwodnienia. W takich przypadkach wysokość połączenia powinna wynosić j co najmniej 50 mm (od górnej krawędzi uszczelki lub od blachy łączącej z prowadnicą) nad powierzchnię okładziny.</p>
 <p>uszczelka 20 ewent. 25 mm odwodnienie</p>	<p><u>Ułatwienia budowlane dla ludzi niepełnosprawnych i starszych w obiektach użyteczności publicznej</u> Zasada obowiązująca w przypadku wejść do budynków: progi i różnice poziomów nie mogą przekraczać 25 mm <u>Mieszkania bez barier</u> Mieszkania dla niepełnosprawnych na wózkach inwalidzkich. Należy zasadniczo unikać stosowania przyłg drzwiowych i progów. Jeżeli ich istnienie jest technicznie uzasadnione, nie mogą przekraczać wysokości 20 mm.</p>
 <p>np. drzwi balkonowe 150 mm niezbędne dodatkowe systemy odprowadzania wody</p>	<p>Z w/w powodów zbyt niska wysokość uszczelnienia jest czasami dopuszczalna, a nawet zalecana, przy czym w dtakim przypadku wymagane jest stosowanie dodatkowych środków, mających na celu zapobieżenie powstawaniu zniszczeń wywołanych przez wilgoć. Zachowanie zalecanej wysokości uszczelnienia nie wystarczy do zachowania szczelności łączenia.</p>



Rys. 29. Przykład uszczelnienia progu okien/drzwi balkonowych przesuwnych



Rys. 30. Przykład uszczelnienia progu drzwi balkonowych z PVC z zastosowaniem poszerzenia pod kształtownikiem progowym

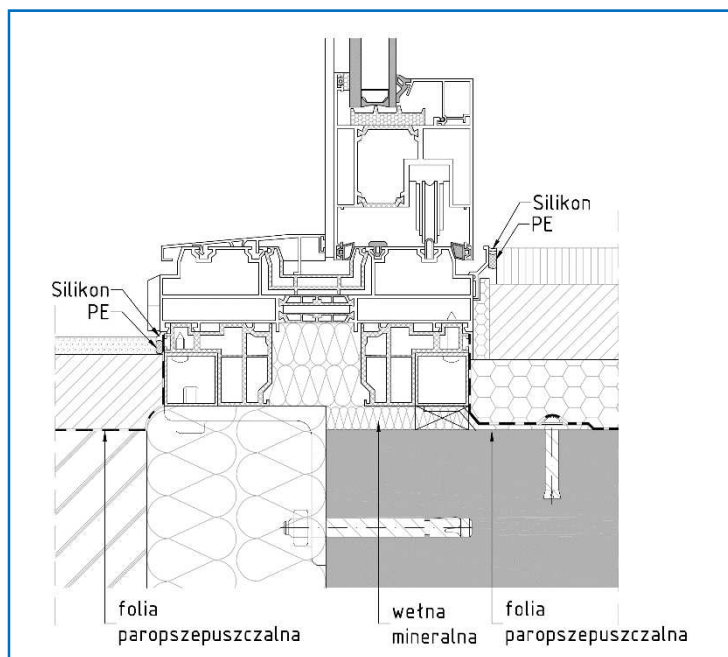


Rys. 31. Przykład uszczelnienia progu drzwi balkonowych z odprowadzeniem wody opadowej

Oprócz wyżej podanych przykładów stosowane są również drzwi balkonowe/tarasowe podnosząco-przesuwne, odchylnie-przesuwne, harmonijkowe z progami z kształtowników aluminiowych z przekładkami termicznymi, o wymiarach znacznie przekraczających rozwiązania standardowe.

Zamocowanie mechaniczne w przypadku dużych gabarytów drzwi powinno być zaprojektowane indywidualnie. Szczególną uwagę należy zwrócić na podparcie szyny jezdnej w przypadku drzwi podnosząco-przesuwnych o dużych gabarytach, które ze względu na obciążenie skrzydłami powinny być ciągłe, aby zapobiec przed ewentualnymi ugięciami profilu szyny jezdnej.

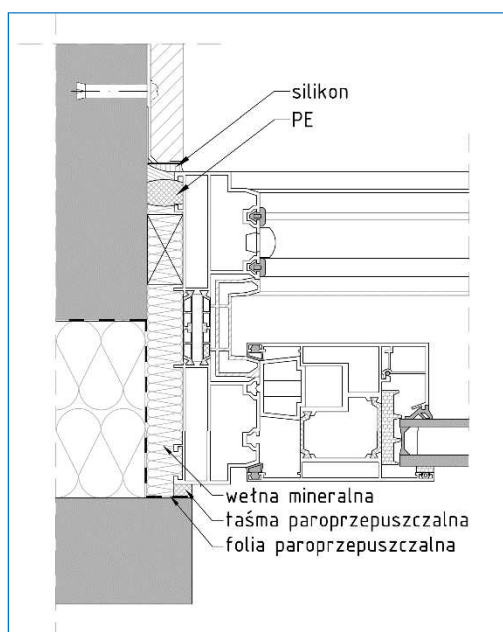
Sposoby zamocowania i uszczelnienia drzwi podnosząco-przesuwnych, przesuwnych, z kształtowników aluminiowych z przekładkami termicznymi i tzw. ciepłym progiem przedstawiają rys. nr 32+36.



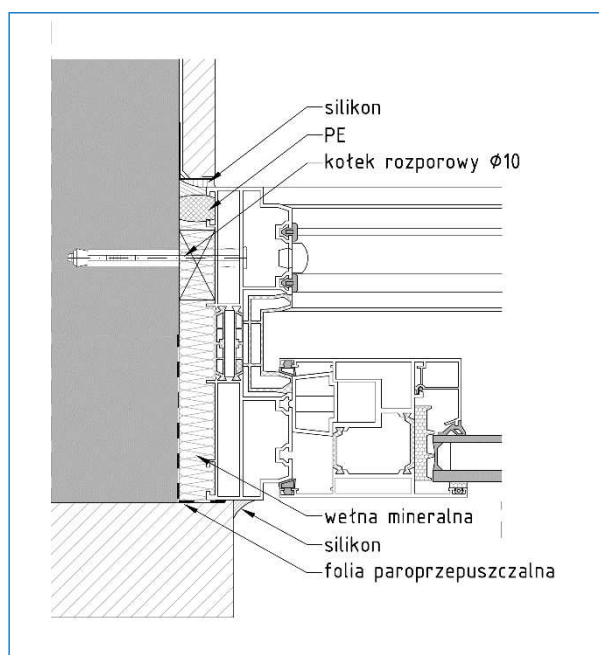
Rys. 32. Przekrój przez próg



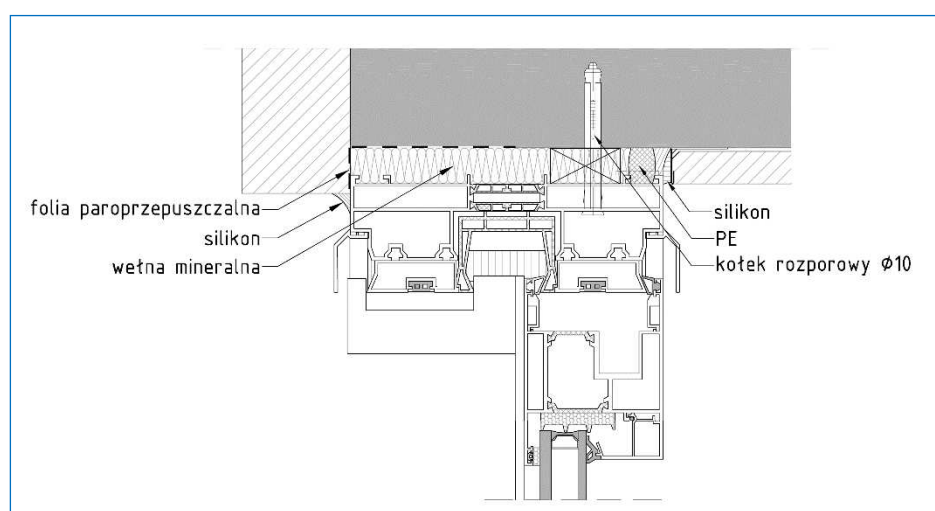
Rys. 33. Przekrój przez nadproże



Rys. 34. Przekrój poziomy



Rys. 35. Przykład zamocowania drzwi balkonowych w ścianie litej, ocieplanej od zewnątrz -
przekrój poziomy



Rys. 36. Przykład zamocowania drzwi balkonowych w ścianie litej, ocieplanej od zewnątrz -
przekrój pionowy przez nadproże

3.6. Osadzenie parapetów okiennych

3.6.1. Parapety zewnętrzne

Parapet zewnętrzny – niezależnie od materiału z jakiego jest wykonany – powinien wystawać około 30÷40 mm. poza płaszczyznę ściany, lecz nie mniej niż 20 mm. Należy go dostatecznie mocno przymocować do ościeżnic z zachowaniem spadku na zewnątrz od profilu progowego ościeżnicy, a miejsca połączenia uszczelnić kitem elastycznym. Wielkość spadku powinna zapewniać odpływ wody.

W przypadku okien z kształtowników PVC oraz okien z kształtowników aluminiowych konieczne jest wprowadzenie kołnierza parapetu pod profil progowy ościeżnicy, a w przypadku okien drewnianych - wykonania tzw. wydry w ramiaku progowym. Wywinięcie kołnierza parapetu zewnętrznego na profil ramy ościeżnicowej jest rozwiązaniem niewłaściwym, gdyż nie zapewnia szczelności połączenia przed wniknięciem wody opadowej pod ramę ościeżnicy.

W przypadkach szczególnych, jak np. przy wymianie starych okien, kiedy nie można wprowadzić kołnierza parapetu pod profil progowy, należy wywinięty kołnierz parapetu przysunąć do ramy ościeżnicy i przykręcić wkrętami. Jednak w tym przypadku między kołnierzem parapetu a kształtownikiem ościeżnicy należy umieścić samoprzylepną bitumowaną taśmę rozprężną, a łby wkrętów zakryć silikonem.

Przy montażu parapetów zewnętrznych należy pamiętać o nie zakrywaniu otworów odwadniających w kształtownikach progowych ościeżnicy oraz o zachowaniu spadku parapetu na zewnątrz.

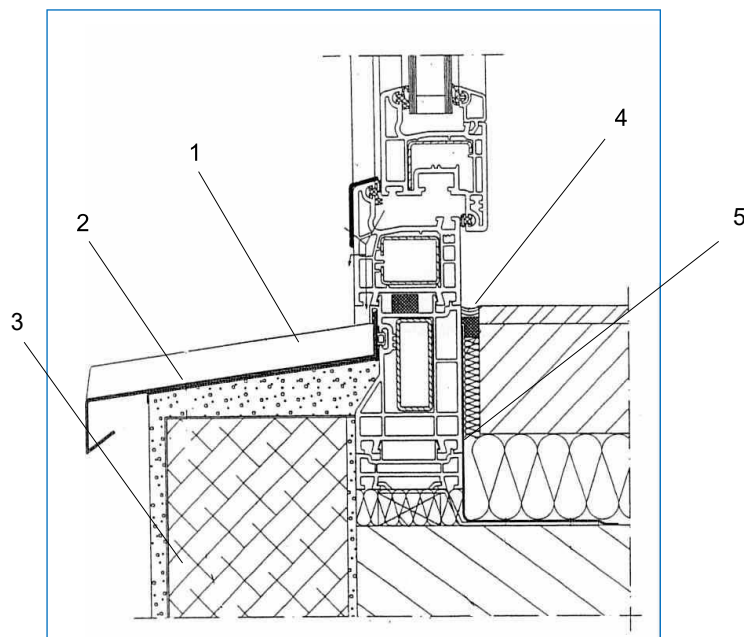
Połączenie boczne parapetu z ościeżem oraz w narożu (okno-mur-parapet) powinno być wykonane zgodnie ze sztuką budowlaną, tzn. powinna być zapewniona ciągłość uszczelnienia.

Przy montażu parapetów z blachy należy uwzględniać:

- zmianę wymiarów pod wpływem temperatury (styki dylatacyjne powinny być rozmieszczane co 2500 mm),
- podparcie i zabezpieczenie parapetu przed podrywaniem do góry przez wiatr,
- wytłumienie odgłosów padającego deszczu
- połączenia końcowe parapetów z ościeżem należy ustalać w zależności od konkretnego rozwiązania elewacji.

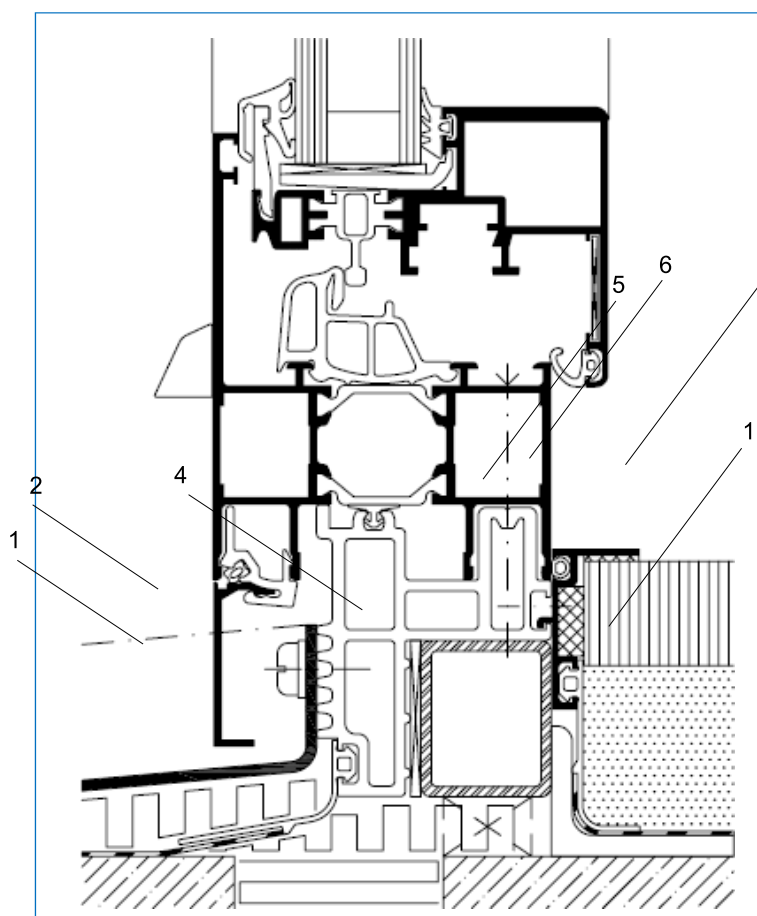
W przypadku wykonywania parapetów z kamienia lub elementów ceramicznych należy układać izolację przeciwwilgociową w sposób analogiczny do progów drzwi balkonowych, omówionych w p.3.5. 7. Położenie takich parapetów - podłożenie płytek pod ramę ościeżnicy, nie może być ścisłe - musi być pozostawiony luz dylatacyjny na rozszerzalność ram [szczególnie w przypadku okien z PVC].

Przykłady poprawnego zamocowania parapetów zewnętrznych według rozwiązań różnych systemów pokazują rys. nr 37÷39.



1 - parapet aluminiowy, 2 - fartuch uszczelniający z EPDM, 3 - warstwa izolacji termicznej, 4 - kit trwale elastyczny np. silikon, 5 – taśma paroszczelna

Rys. 37. Przykłady zamocowania parapetu zewnętrznego i wewnętrznego do okna z kształtowników PVC

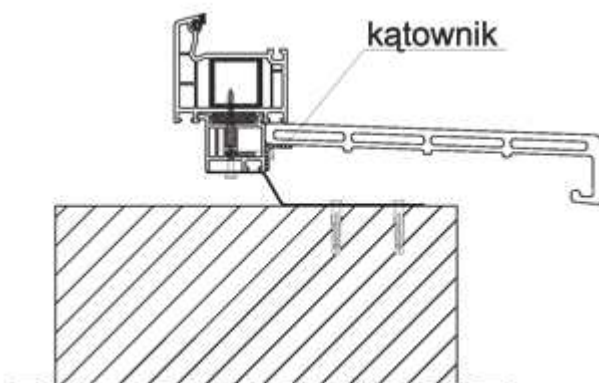


Rys. 38. Przykłady zamocowania parapetu zewnętrznego i wewnętrznego do okna z kształtowników aluminiowych

Sposób bocznego uszczelnienia parapetu zewnętrznego na styku z ościeżem



Rys. 39 przedstawiono sposób dodatkowego zamocowania parapetu poprzez zastosowany wkręt w rowku okuciowym ościeżnicy.



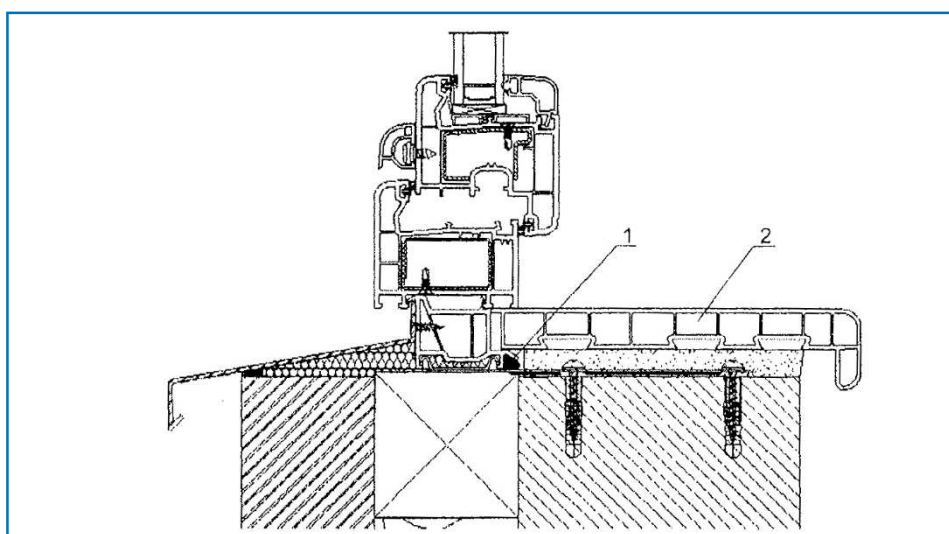
Rys. 40 przedstawiono sposób dodatkowego zamocowania parapetu poprzez zastosowany kątownik przykręcony do listwy parapetowej.

3.6.2. Parapety wewnętrzne

Parapety wewnętrzne powinny być osadzone w dolnej części okna po wcześniejszym wykonaniu uszczelnienia po stronie wewnętrznej styku ramy ościeżnicy z ościeżem za pośrednictwem folii/taśmy paroszczelnej.

Płaszczyzna styku parapetu z wrębem ościeżnicy powinna być tak uszczelniona, aby nie dopuścić do penetracji wody i pary wodnej w połączenie.

W przypadku okien z kształtowników PVC lub aluminiowych przykładowe rozwiązanie styku czołowego parapetu wewnętrznego z kształtownikiem ościeżnicowym (z i bez wrębu) przedstawiają rys. nr 42 i 43.

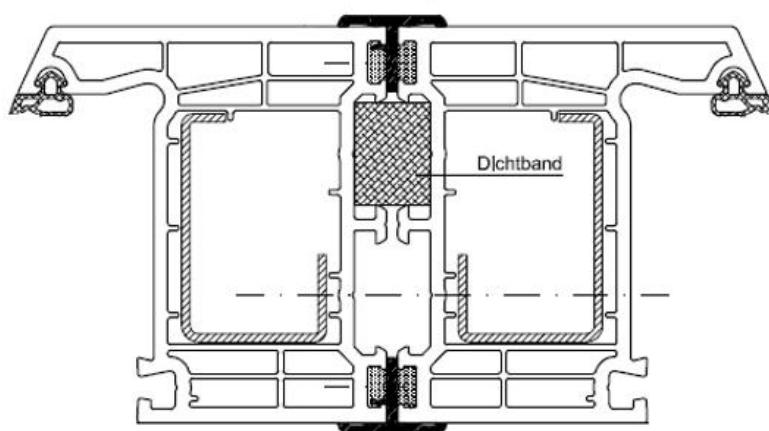


Rys. 41. Przykład zamocowania parapetu wewnętrznego do okna PVC

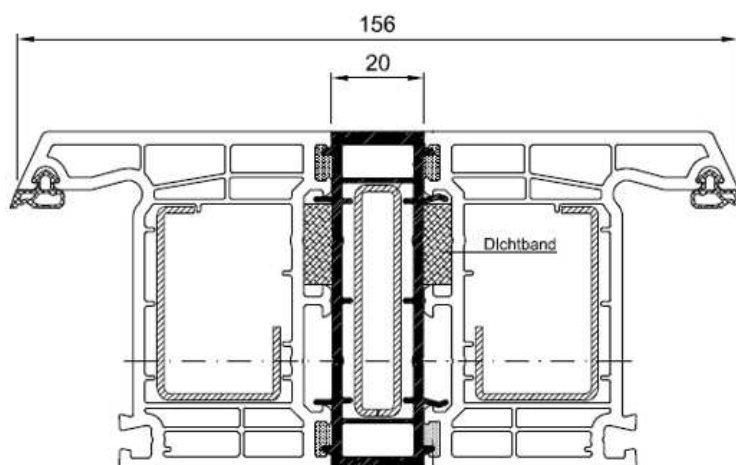
3.7. Łączenie okien w zestawy

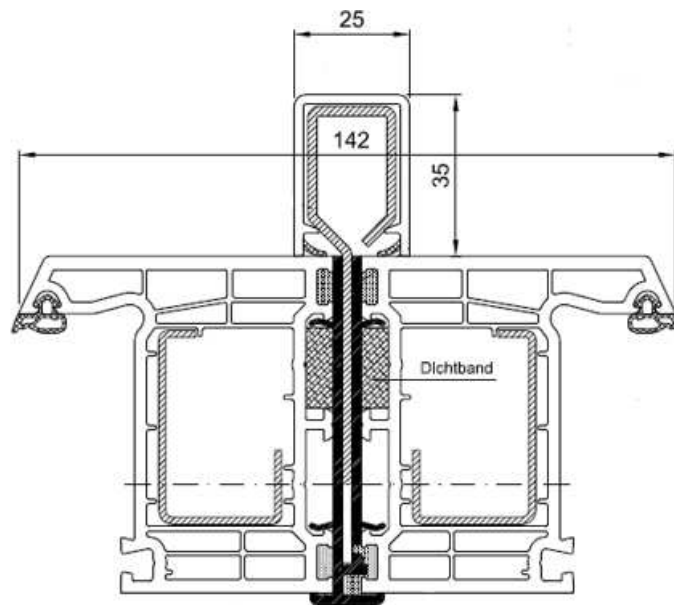
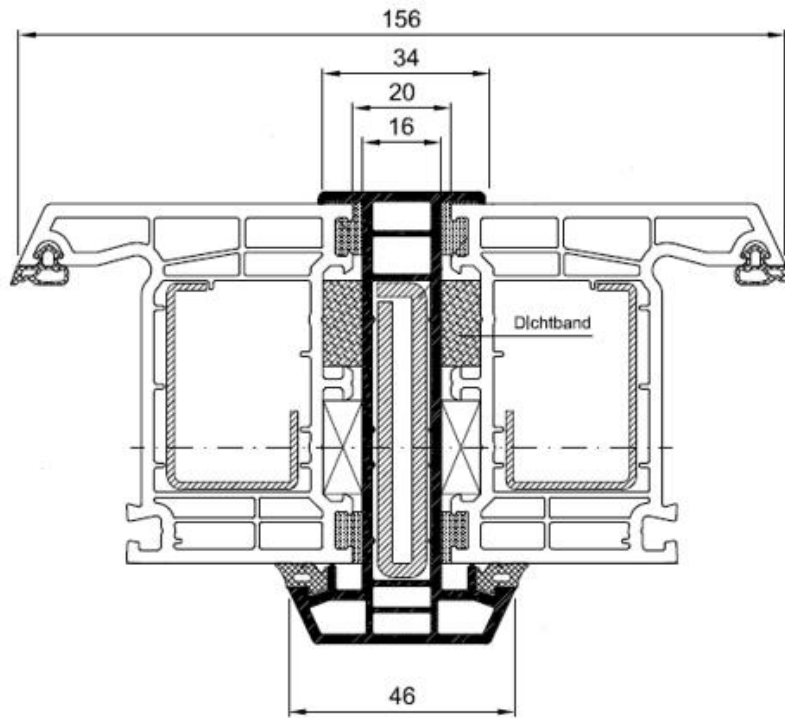
1. Połączenie okien z kształtowników PVC w zestawie poziomym [pionowym] wymaga zamocowania dodatkowego elementu między ościeżnicami i uszczelnienia stykających się elementów. Stosowane są połączenia zlicowane i niezlicowane.
2. Przykłady połączenia okien PVC - na podstawie rozwiązania szczegółowego wg dokumentacji systemowej - przedstawiają rys. nr 42a÷b.

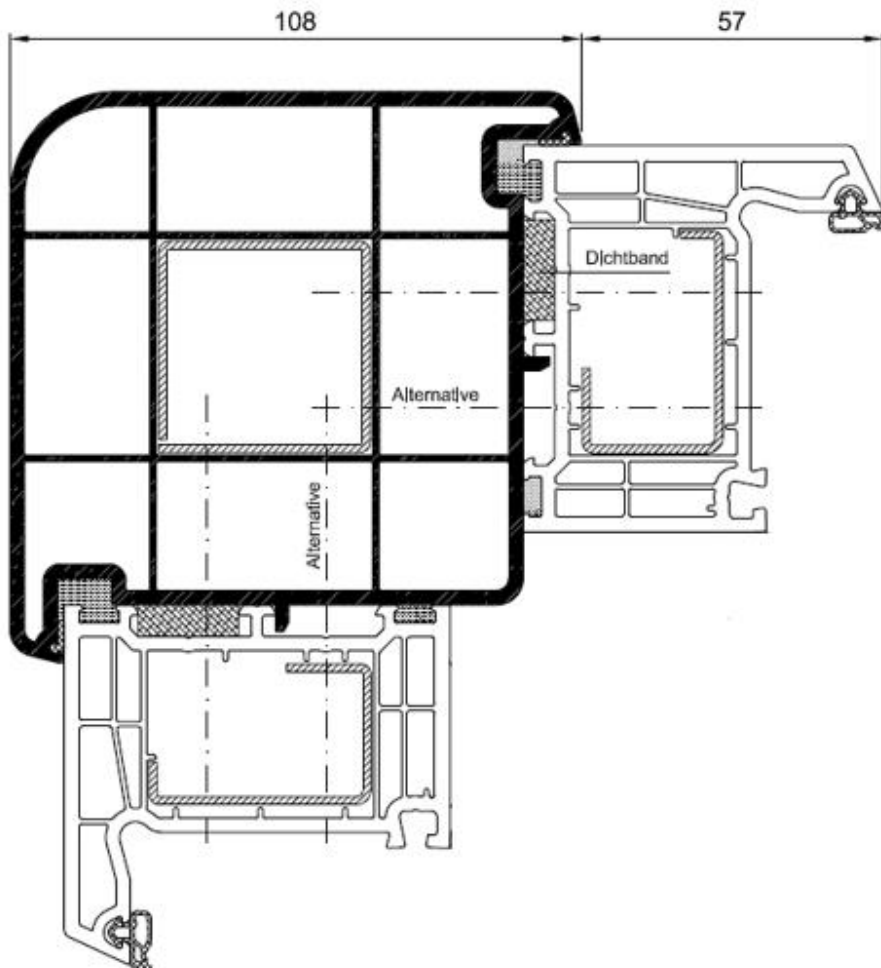
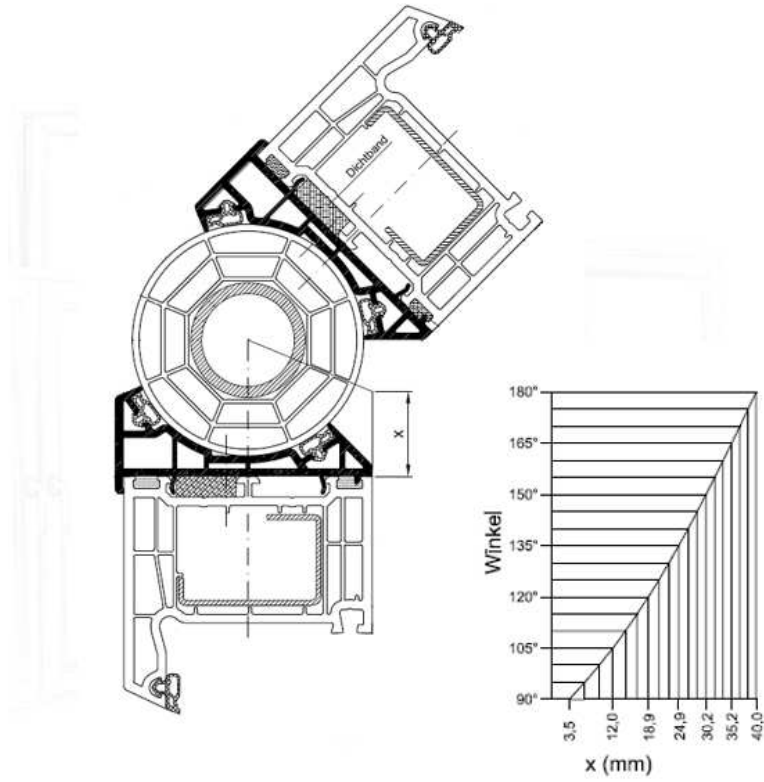
Rys. 42a. Przykład połączenia okien z kształtowników PVC

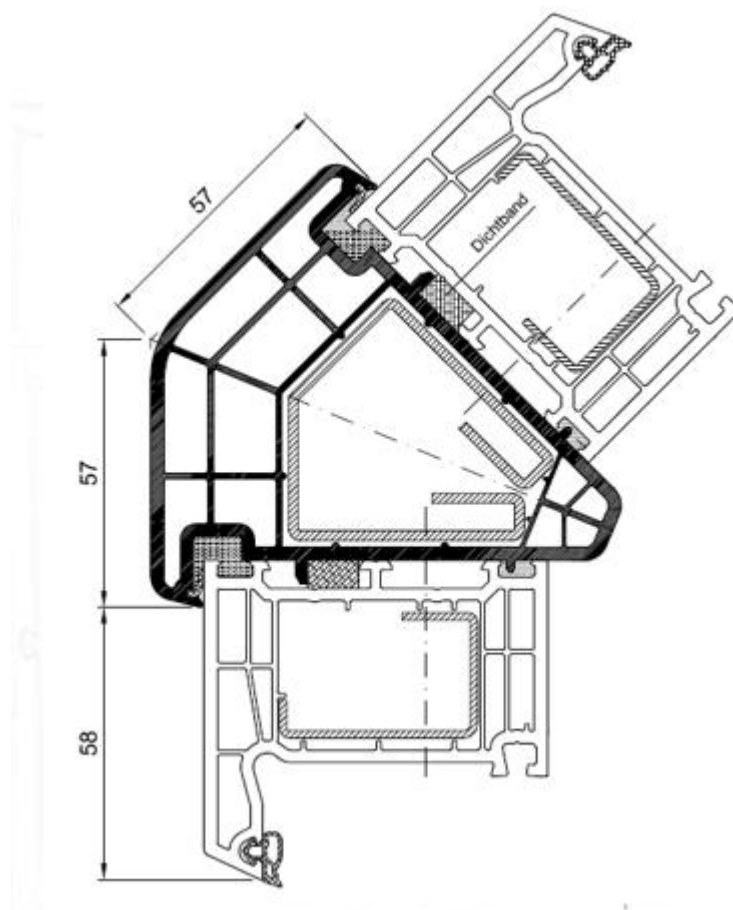


Rys. 42b. Przykład połączenia okien z kształtowników PVC









Połączenia okien w zestawy należy projektować indywidualnie w zależności od warunków, w jakich mają być zamontowane. Uwzględnić należy wymagania dotyczące statyki konstrukcji (odporność na parcie i ssanie wiatru) i rozszerzalności termicznej poszczególnych elementów łączonych okien. W zależności od wymienionych wymagań należy odpowiednio dobrać rodzaj łączników służących do ich łączenia. Elementy te mogą być skręcane na sztywno, przy zapewnieniu im pewnego luzu.

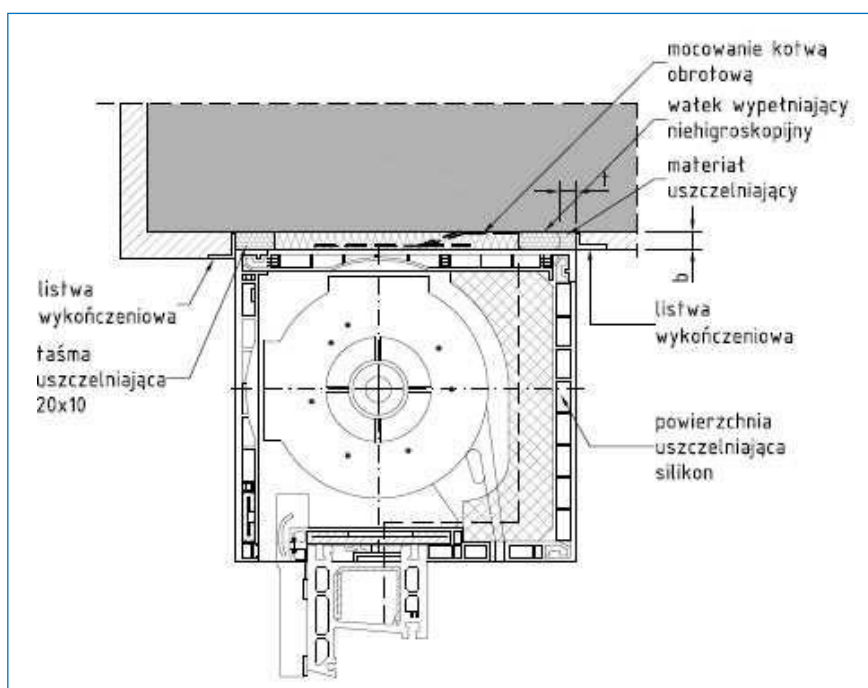
3.8. Mocowanie skrzynek rolet okiennych

Rolety nie stanowią części składowych okien i dlatego w niniejszej instrukcji omówiono jedynie zagadnienia związane z ich montażem w ościeżu okna / drzwi balkonowych i połączeniem ościeżnicy ze skrzynką roletową.

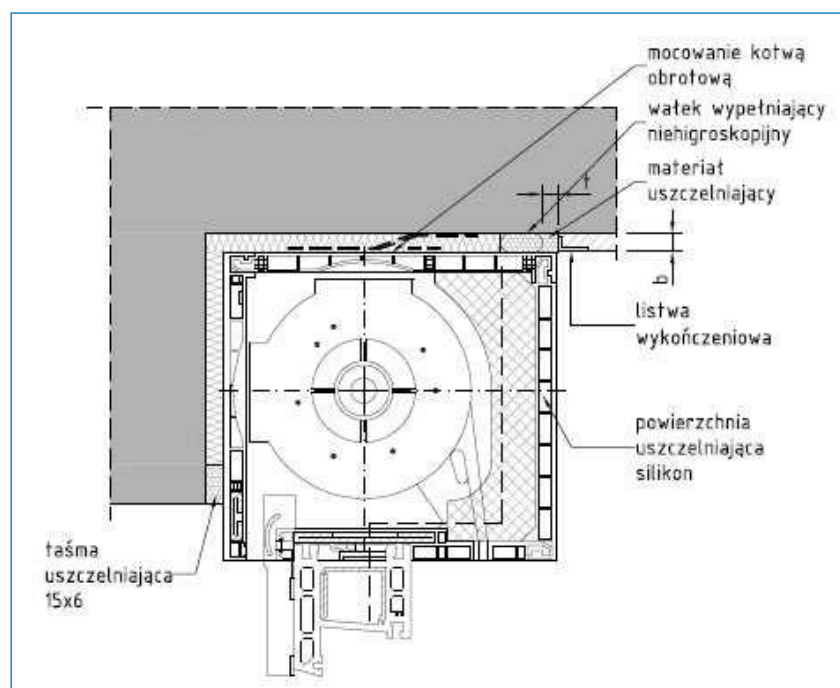
Jeżeli okna są montowane w połączeniu ze skrzynkami do rolet, niezależnie od konstrukcji skrzynki (nasadzana lub w nadprożu), należy przeprowadzić dodatkowe obliczenia statyczne, traktując górny poziomy profil ościeżnicy jako jednostronnie obciążony. Wzmocnienia statyczne przy nakładanych skrzynkach roletowych w zależności od rozwiązania konstrukcyjnego występują w postaci:

- wzmocnień w ramie,
- wzmocnień w ramie i w skrzynce,
- wzmocnień w ramie i skrzynce i dodatkowym poszerzeniu.

Istotnym miejscem ze względu na szczelność na wodę opadową jest górne połączenie skrzynki roletowej z ościeżem oraz połączenie górnego profilu ościeżnicowego ze skrzynką. Na rysunku 50 pokazano miejsca uszczelnień połączenia skrzynki roletowej z ościeżem (w nadprożu). Zwraca się uwagę, że przy wykonywaniu uszczelnień skrzynki roletowej należy przestrzegać zasady takiej samej jak przy montażu okien: *szczelniej po stronie wewnętrznej niż po stronie zewnętrznej*.



Rys. 51 Połączenie okna ze skrzynką roletową montowaną w ościeżu bez węgarka



Rys. 52 Połączenie okna ze skrzynką roletową montowaną w ościeżu z węgarkiem

4 ODBIÓR ROBÓT MONTAŻOWYCH

Montażysta powinien sporządzić Raport z odbioru poszczególnych faz robót montażowych. Zakres ocenianych parametrów podano niżej.

4.5 Odbiór robót budowlanych przed rozpoczęciem montażu okien i drzwi balkonowych

Wbudowywanie okien i drzwi balkonowych powinno odbywać się po zakończeniu większości robót mokrych (tynki, posadzki). Dotyczy to okien wszystkich rodzajów, tj. okien aluminiowych (szczególnie z powłokami anodowymi), okien drewnianych i z kształtowników PVC. Osadzenie okien przed zakończeniem robót mokrych jest możliwe przy zapewnieniu odpowiednich warunków cieplno-wilgotnościowych w pomieszczeniach.

W przypadku okien drewnianych, nie należy dopuścić do ich zawilgocenia na skutek dużej wilgotności względnej powietrza w pomieszczeniach (kondensacji pary wodnej na elementach okien). Wymagane jest sprawdzenie stanu wilgotności powietrza i zapewnienie systematycznego wietrzenia pomieszczeń.

W ścianach z ociepleniem zewnętrznym okna i drzwi balkonowe powinny być wbudowywane przed wykonaniem ocieplenia.

Przed przystąpieniem do montażu okien w budynkach nowych należy sprawdzić:

- wymiary otworów okiennych i porównać je z wymiarami okien
- podanymi w dokumentacji budynku,
- rodzaj ościeża (z węgarkiem, bez węgarka),
- płaskość i pionowość ścian,
- stan wykończenia ościeży okiennych, w przypadku wbudowywania okien po wykonaniu tynków .

Przed przystąpieniem do wymiany okien w istniejących budynkach należy:

- dokonać obmiaru otworu okiennego z natury,
- określić rodzaj ściany zewnętrznej budynku (pełna, warstwowa z ociepleniem środkowym lub ociepleniem zewnętrznym)
- określić rodzaj ościeża (z węgarkiem, bez węgarka),
- określić stan techniczny ściany oraz konieczność wykonania napraw ościeży, węgarków i progów,
- ustalić, czy istniejący parapet zewnętrzny i wewnętrzny będzie wymieniany,

- dokonać ewentualnych odkuć w celu precyzyjnego zmierzenia wymiarów otworu nie obrobionego,
- sprawdzić, czy wymiary otworu posiadają luzy montażowe zgodne z Tablicą 1,
- oczyścić otwór z wszelkiego pyłu, kurzu i gruzu.

4.6 Odbiór okien i drzwi balkonowych przed wbudowaniem

Przed wbudowaniem okien i drzwi balkonowych należy sprawdzić:

- 4.6.1. zgodność okien z aprobatą techniczną lub indywidualną dokumentacją techniczną w zakresie rozwiązania materiałowo-konstrukcyjnego i jakości wykonania,
- 4.6.2. zgodność okien z dokumentacją techniczną budynku lub z zamówieniem (w przypadku ich wymiany w budynkach istniejących),
- 4.6.3. dokumenty dopuszczające do obrotu i stosowania (deklaracja zgodności z normą wyrobu lub aprobatą techniczną, certyfikat zgodności, ewentualnie oświadczenie dotyczące jednostkowego zastosowania).

4.7 Odbiór robót zanikających

W trakcie ustawienia i mocowania okna i drzwi balkonowych w ościeżu należy sprawdzić:

- prawidłowość podparcia progu ościeżnicy,
- prawidłowość zamocowania mechanicznego okna na całym obwodzie ościeżnicy (zachowanie odstępów między łącznikami mechanicznymi),
- wykonanie izolacji termicznej szczeliny między oknem a ościeżem, ze zwróceniem uwagi na wykonanie izolacji pod progiem ościeżnicy,
- wykonanie uszczelnienia zewnętrznego i wewnętrznego szczeliny między oknem a ościeżem, ze szczególnym uwzględnieniem rodzaju zastosowanych materiałów uszczelniających i zaleceń technologicznych,
- prawidłowość wykonania obróbek progu drzwi balkonowych
- osadzenia parapetu zewnętrznego i wewnętrznego.

4.8 Odbiór robót po wbudowaniu okien i drzwi balkonowych

Przed przystąpieniem do wykonywania robót wykończeniowych należy przeprowadzić kontrolę zamontowanych okien i drzwi balkonowych w zakresie prawidłowości wbudowania i funkcjonalności, przy zachowaniu następujących wymagań:

- 4.8.1.** odchylenie od pionu i poziomu przy długości elementu do 3000 mm nie powinno przekraczać 1,5 mm/m,
- 4.8.2.** różnica długości przekątnych ościeżnicy i skrzydeł nie powinna być większa od 2 mm - przy długości elementu do 2 m, 3 mm - przy długości powyżej 2 m,
- 4.8.3.** otwieranie i zamykanie skrzydeł powinno odbywać się bez zahamowań,
- 4.8.4.** otwarte skrzydło nie powinno pod własnym ciężarem zamykać się lub otwierać,
- 4.8.5.** zamknięte skrzydło powinno przylegać równomiernie do ościeżnicy, zapewniając szczelność między tymi elementami,
- 4.8.6.** pomiar ugięć [odkształceń ram] - odkształcenia nie powinny przekraczać:
- 1,5 mm /1 mb okien z PVC – wszelkich typów [liczba komór, szerokość ram, grubość ścianek, kolor, sposób barwienia, rodzaj usztywnień, grubość stali usztywnień],
 - odkształcenia, w tym zmiany kształtu i wymiarów wyrobu nie powinny pogorszyć w sposób istotny sprawności jego działania,
 - odkształcenia nie mogą wywoływać uszkodzeń elementów okien – wyrywania i uszkodzania okuć, uszkodzania uszczelek, korozji okuć, uszkodzania ram [wyszczerbienia, wylupania].

UWAGI:

odkształcenia należy mierzyć na zamkniętych skrzydłach,

- odkształcenia w płaszczyźnie [zbeczkowanie, klepsydra] nie mogą wpływać na wypinanie okuć,
- wielkości odkształceń nie można sumować – jeśli skrzydło jest odkształcone w jedną stronę to ościeżnica może być odkształcona w drugą stronę o sumaryczną wartość odkształceń nie większą niż podaną powyżej..
- przy usuwaniu skutków odkształceń, przywracania funkcjonalności niedopuszczalne jest podcinanie ram [okien drewnianych], podcinanie ram [okien PVC i aluminiowych], usuwanie okuć lub ich elementów, sztukowanie okuć [podkładki],
- w przypadku ewentualnych nieprawidłowości należy dokonać regulacji okuć, wykonując korektę ustawienia skrzydła względem ościeżnicy.

Zabezpieczenia okien po zamontowaniu w budynku (zalecenia)

Ogólne zalecenia dotyczące okien wszystkich rodzajów.

Podczas wykonywania robót wykończeniowych takich jak: szlifowanie ścian, podłóg i innych, w trakcie których powstaje pył, okna i drzwi balkonowe powinny być zabezpieczone przed przedostawaniem się pyłu na okucia, gdyż może to spowodować utrudnienie w funkcjonowaniu skrzydeł okiennych i drzwiowych, a nawet doprowadzić do uszkodzenia okuć.

Zabezpieczeniu powinny również podlegać powierzchnie lakierowane przed uszkodzeniami w trakcie wykonywania prac malarskich, szlifowania, spawania itp.

Do zabezpieczenia powierzchni lakierowanych okien oraz okuć należy stosować odpowiednie taśmy klejące – samoprzylepne. Podobnemu zabezpieczeniu powinny podlegać ramy innych okien o ile istnieje zagrożenie uszkodzenia ich powierzchni [okna z PVC o drewnopodobnej strukturze folii regolit]. Taśmy klejące należy usuwać w ciągu 2 tygodni.

Do zabezpieczenia okien i drzwi balkonowych można stosować folie.

W przypadku okien drewnianych nie należy dopuścić do wykroplenia się pary wodnej a ich elementach, z chwilą jej pojawienia się należy usunąć zabezpieczenie foliowe.

Folie i taśmy klejące nie zabezpieczają okien i drzwi balkonowych przed uszkodzeniami mechanicznymi.

5.0. Regulacja Okuć

REGULACJA OKUĆ WINKHAUS

Regulacja ActivPilot – SELECT:

Regulacja elementu dwufunkcyjnego DFE i wielofunkcyjnego TFE

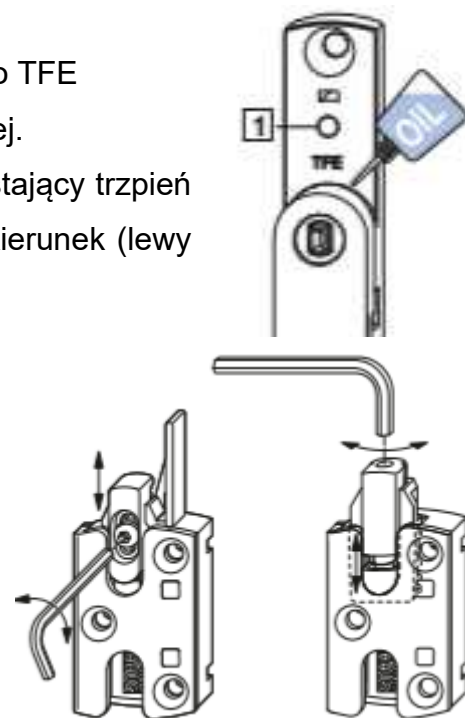
Montaż elementów DFE/TFE Dostarczane w pozycji neutralnej.

Aby zamocować element DFE / TFE na zasuwnicy, wbić wystający trzpień (1). Element uniwersalny! Odchylenie dźwigienki określa jego kierunek (lewy lub prawy)

Część ramowa elementu DFE/TFE

Regulacja wysokości skrzydła (+/- 3 mm) poprzez adapter DFE/ TFE.

Przy każdorazowej regulacji okuć należy również sprawdzić poprawność ustawienia elementu DFE/TFE.

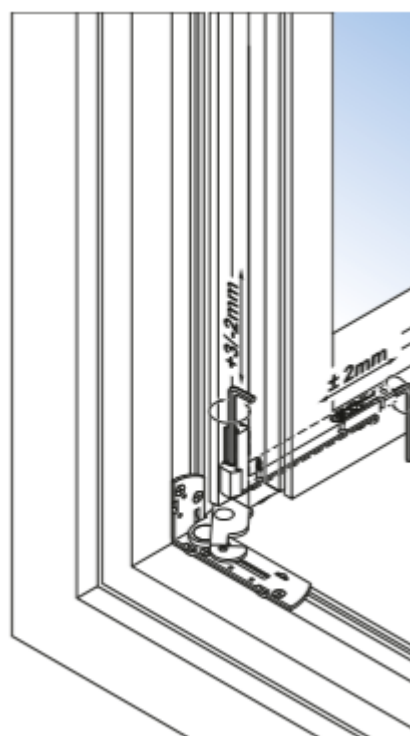


Regulacja ActivPilot – SELECT:

Zawias ramowy do 100 kg

Regulacja wysokości (+ 3 mm / - 2 mm) i regulacja boczna

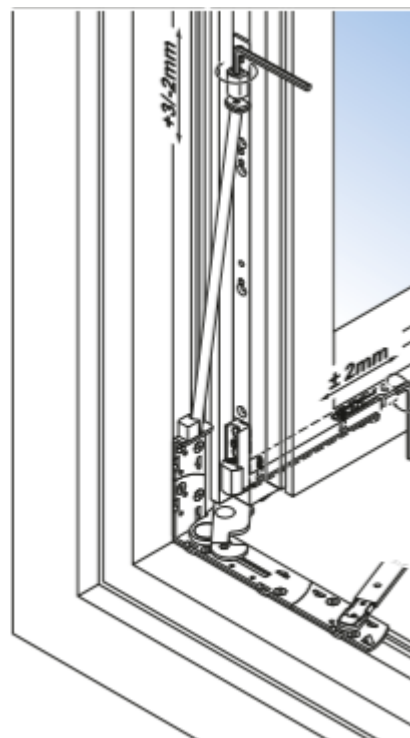
Skrzydła (+ / - 2 mm)



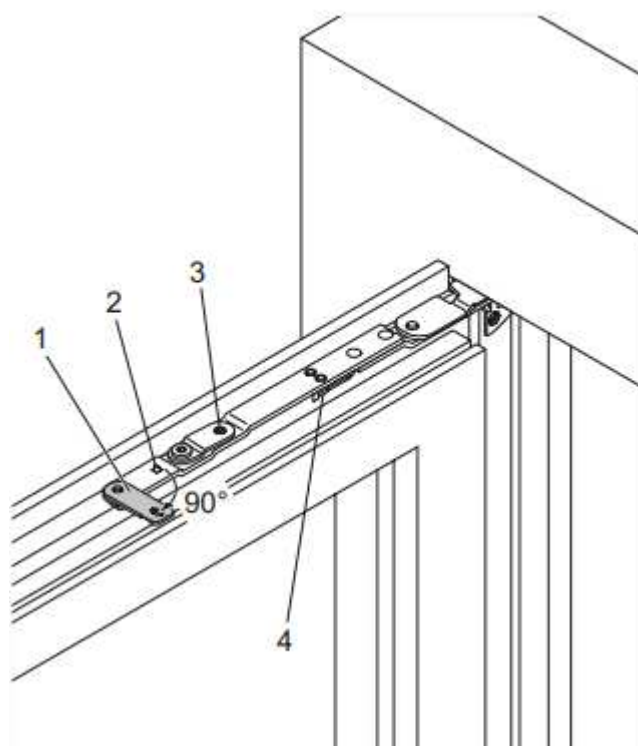
Zawias ramowy od 100 kg

Regulacja wysokości (+ 3 mm / - 2 mm)

i regulacja boczna skrzydła (+ / - 2 mm).



1. Odblokować rozwórkę: - sprężynę zabezpieczającą (2) nacisnąć za pomocą wkrętaka i jednocześnie przekrócić blokadę rozwórki (1) o 90°. 2. Rozwórkę otworzyć do kąta 90° i spasować z bolcami (4) ramienia rozwórki. 3. Wcisnąć trzpień rozwórki (3) w otwór na elemencie kontruującym. 4. Bolce wcisnąć w podłużny otwór ramienia rozwórki. 5. Obrócić blokadę rozwórki (1) do pozycji wyjściowej tak, aby zadziałała sprężyna zabezpieczająca.



1. Ramiona (4) zawiasu ramowego rozchylić do 90 stopni.

2. Skrzydło zawiesić na ramionach (4) zawiasu ramowego. - bolec (2) umieścić w miejscu zaznaczonym na rysunku, a bolec (3) jednocześnie umieścić w rowku zawiasu

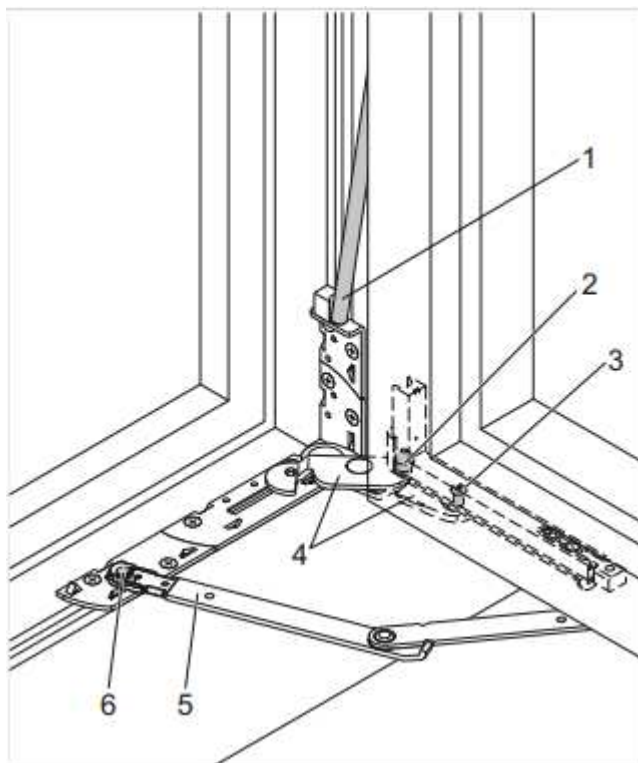
3. Szynę połączyć z adapterem (jeśli zostały wcześniej zamontowane).

4. W przypadku zastosowania ogranicznika otwarcia DB.SE: Ramię ogranicznika otwarcia (5) połączyć z trzpieniem (6) adaptera.

Odgłos „kliknięcia” towarzyszy prawidłowemu połączeniu tych dwóch elementów.

5. Za pomocą klamki ustawić okucie w pozycję rozwieranej. Następnie sprawdzić połączenie rozwórki z ramieniem rozwórki oraz zawiasu skrzydła z zawiasem ramowym.

6. Zamknąć okno.



5.1. Regulacja Zawiasu Jocker

Jocker PCV



Jocker Junior PCV



Rys. 90 Regulacja zawiasu w pionie.



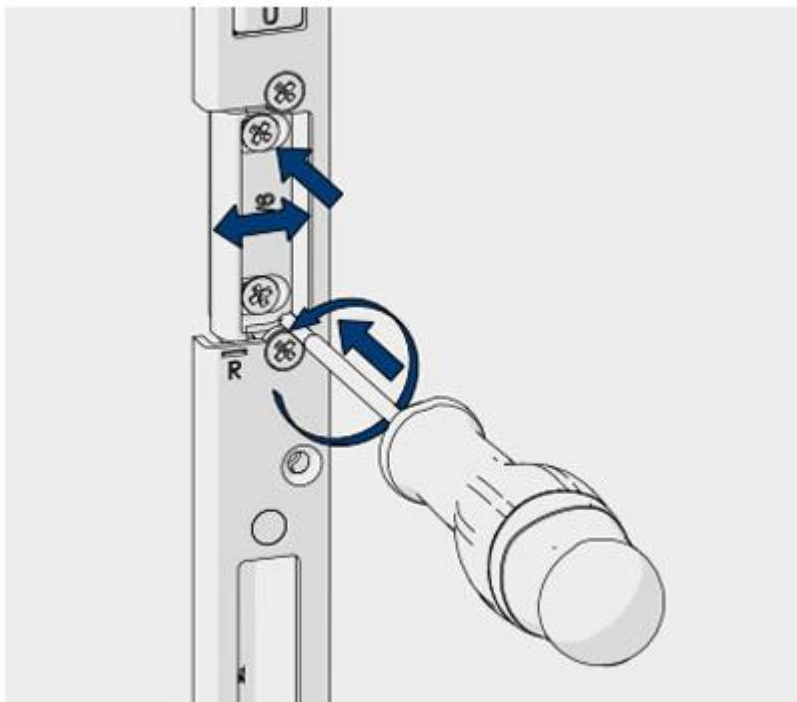
Rys. 91 Regulacja zawiasu w poziomie.



Rys.92 Regulacja docisku uszczelki.

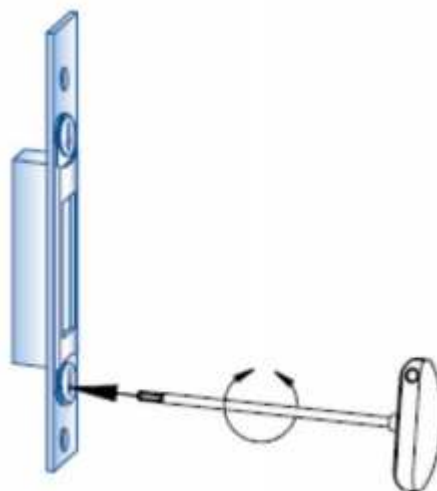
5.2. Regulacja zamka w drzwiach:

1. Używając śrubokręta krzyżakowego, odkręć płytkę i przesunij ją tak, żeby zmniejszyć odległość między zapadką a krawędzią płytki.
2. Na koniec przykręć ją w poprawionym ustawieniu.
3. Sprawdź czy regulacja zwiększyła stabilność zamkniętych drzwi, w razie potrzeby ponownie zmień pozycję płytki w zaczepie środkowym



Rys. 93 Inna perspektywa regulacji zawiasu.

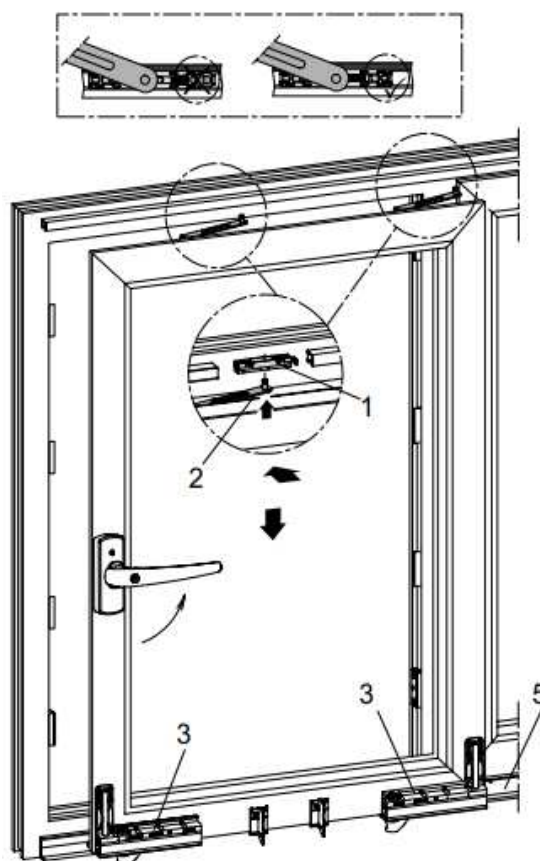
4. Regulacja rygla górnego/dolnego.



5.2. Regulacja przesuwek PSK Automat: DuoPort SK 100 S i DuoPort SK 160 S Zakładanie skrzydła na ościeżnicę:

Patrz rysunek :

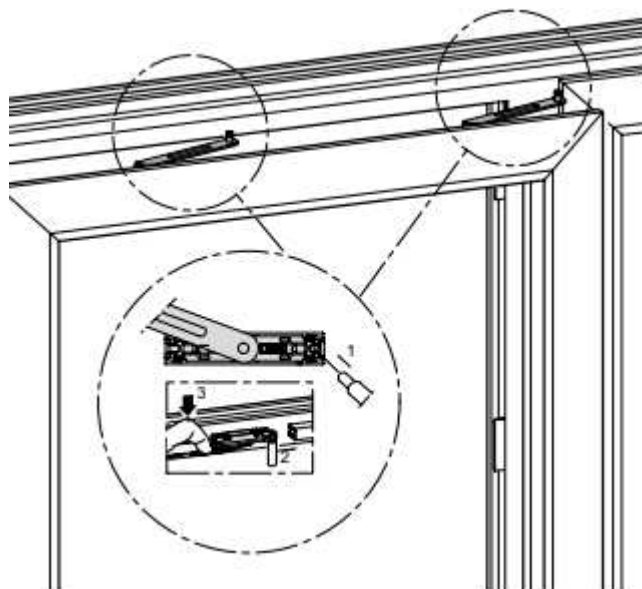
1. W razie konieczności założyć osłonki na rozwórki narożników.
2. Ślizgacz (1) wsunąć w prowadnicę.
3. Skrzydło z wózkami (3) odchylić ok. 10° i umieścić w prowadnicy dolnej (5).
4. Skrzydło ustawić w pozycji pionowej.
5. Klamkę przekręcić do oporu w górę.
6. Bolec rozwórki (2) wsunąć w środkowy otwór ślizgacza (3) w taki sposób, aby uzyskać stabilne połączenie.



Uwaga! Niebezpieczeństwo zranienia. Jeśli bolce nie zostaną prawidłowo połączone, skrzydło może spaść i spowodować zranienie.
Sprawdzić przez pociągnięcie rozwórki, czy element został prawidłowo zamontowany i czy połączenie jest stabilne.

Wyjmowanie skrzydła z ościeżnicy: DuoPort SK 100 S i DuoPort SK 160 S

1. Przed zdjęciem skrzydła należy najpierw rozłączyć rozwórki na narożnikach od ślizgaczy w następujący sposób:
2. Odsunąć skrzydło i przesunąć zabezpieczenie wózków do pozycji odbezpieczonej.
3. Za pomocą klucza montażowego do regulacji rozwórki na narożniku wcisnąć od dołu w otwór ślizgacza trzpień zwalniający (1).
4. Usunąć zabezpieczenie ślizgacza (2).
5. Naciskając palcem, wypiąć bolec rozwórki na narożniku ze ślizgacza (3).
6. Powyższe czynności należy powtórzyć przy drugim ślizgaczu. Tak odbezpieczone skrzydło odchylić i unosząc je lekko w górę zdjąć z prowadnicy dolnej.



Regulacja położenia skrzydła względem ościeżnicy:

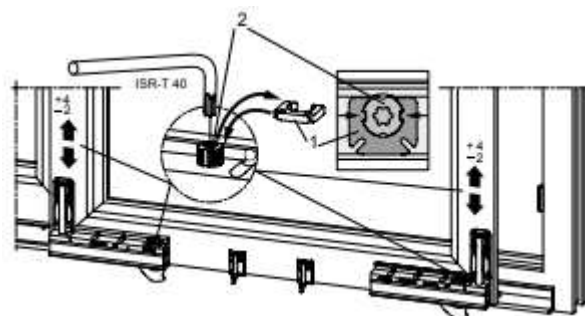
1. Po zawieszeniu skrzydła należy je odpowiednio wyregulować.

- sprawdzić luz wrębowy po obu stronach skrzydła

- następnie usunąć zabezpieczenie przed

przekręceniem (1) i za pomocą śruby regulacyjnej (2) unieść bądź opuścić wózek/wózki, tak aby ustawić odpowiednio skrzydło.

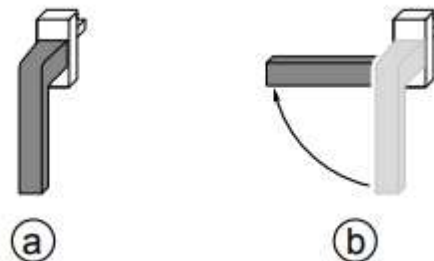
- ponownie nasunąć zabezpieczenie przed przekręceniem (1) na śruby regulacyjne.



Pozycje klamki w PSK Automat: DuoPort SK 100 S i DuoPort SK 160 S

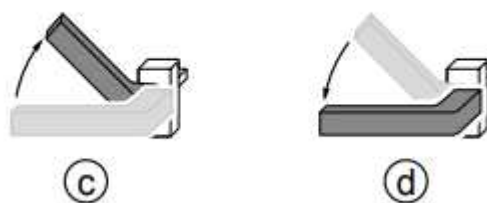
Patrz rysunek 1:

- a zaryglowane
- b uchylone
- c przesuwanie bez ryglowania
- d przesuwanie z ryglowaniem



Ustawienie klamki wewnętrznej w pozycji c „przesuwanie bez ryglowania” umożliwia domknięcie skrzydła uchylno-przesuwnego od zewnątrz, jeśli nie została zamontowana klamka zewnętrzna.

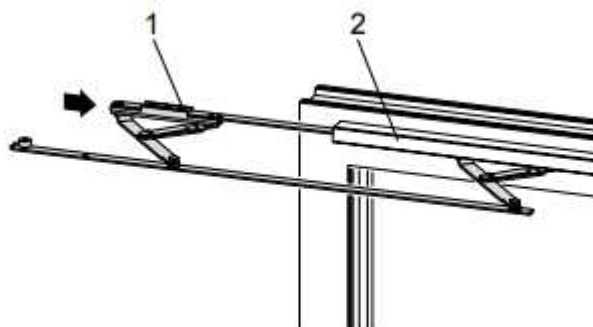
Takie ustawienie klamki zapobiega niekontrolowanemu ustawieniu się skrzydła w pozycji uchyltu.



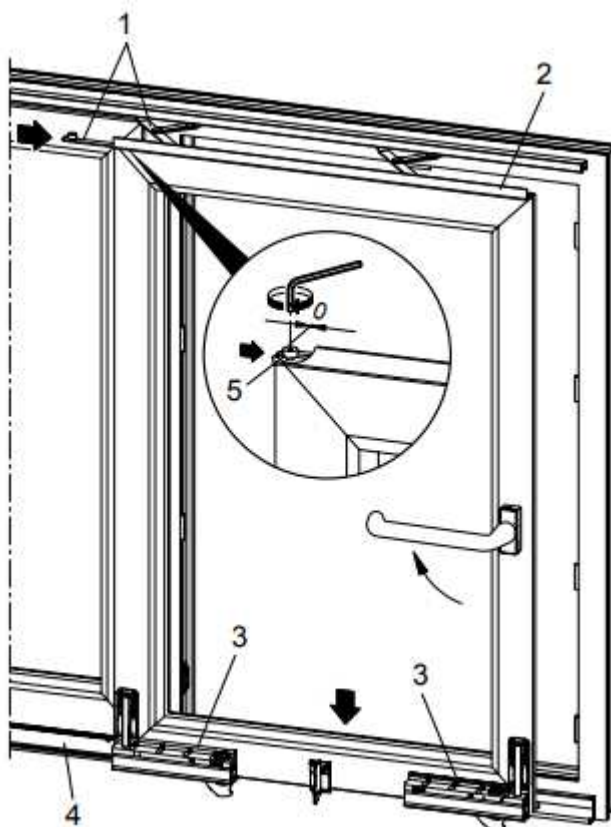
5.4. Regulacja suwanek PSK Standard:

Zawieszanie skrzydła w ościeżnicy:

1. Rozwórkę ślizgową (1) wsunąć w prowadnicę (2).

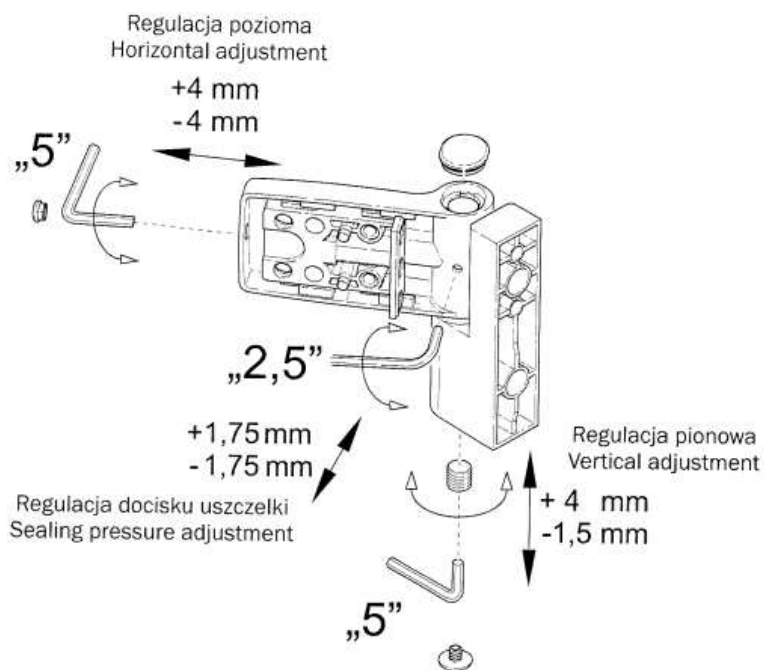
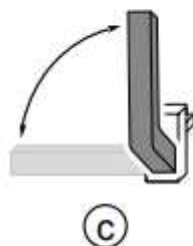
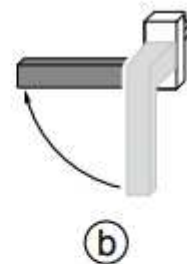


2. Skrzydło z wózkami (3) przechylić do kąta ok. 10° i umieścić w prowadnicy dolnej (4)
3. Skrzydło ustawić w pozycji pionowej.
4. Klamkę przekręcić do oporu w górę.
5. Rozwórkę ślizgową (1) wsunąć w prowadnicę skrzydła (2).
6. Rozwórkę ślizgową (1) zabezpieczyć śrubą Zaciskową (5).

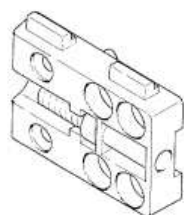


5.5. Pozycje klamki w duoPort SK 100 S i duoPort SK 160 S:

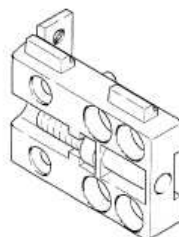
- A. zaryglowane
- B. przesuwane
- C. uchylone



Option A



Option B

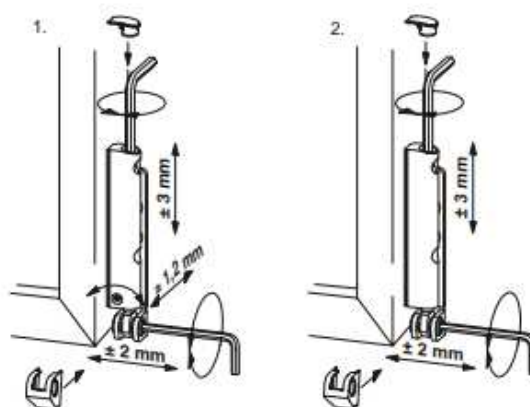


7. Regulacja okuć Activ (Winkhaus)

Zawias ramowy / Zawias skrzydła

Regulacja wysokości (± 3 mm) i regulacja boczna skrzydła (± 2 mm).

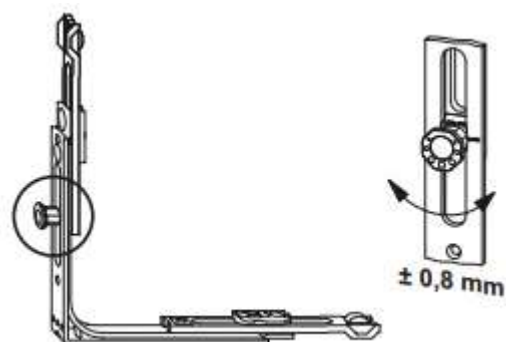
Dodatkowa regulacja docisku skrzydła do ościeżnicy na zawiasie skrzydła FL.KA ($\pm 1,2$ mm).



1. Z regulacją docisku 2. Bez regulacji docisku

Ośmiokątny grzybek

Regulacja docisku skrzydła do ościeżnicy poprzez przekręcanie ośmiokątnego grzybka ($\pm 0,8$ mm).

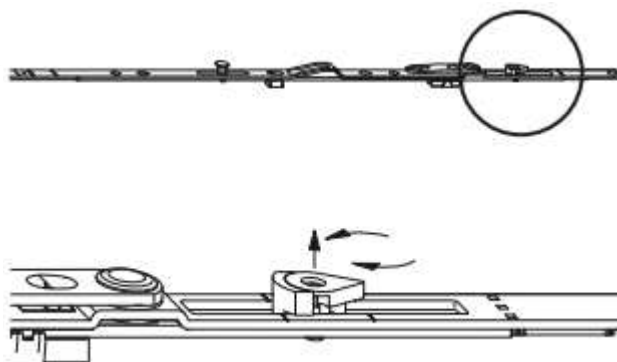


Wspomaganie zamykania skrzydła z pozycji uchylnej.

W ustawieniu środkowym krzywki na ramieniu rozwórki dociąganie rozwórki wynosi 18 mm.

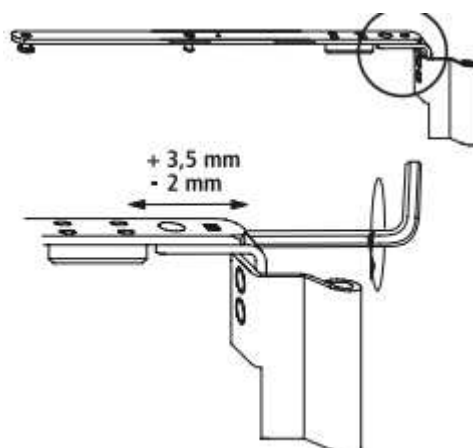
Obrót krzywki (w kierunku od przyłgi) pozwala na zwiększenie dociągania rozwórki do 25 mm.

Alternatywnie można zastosować mechanizm regulacji uchylu MSL.OS (patrz ramiona



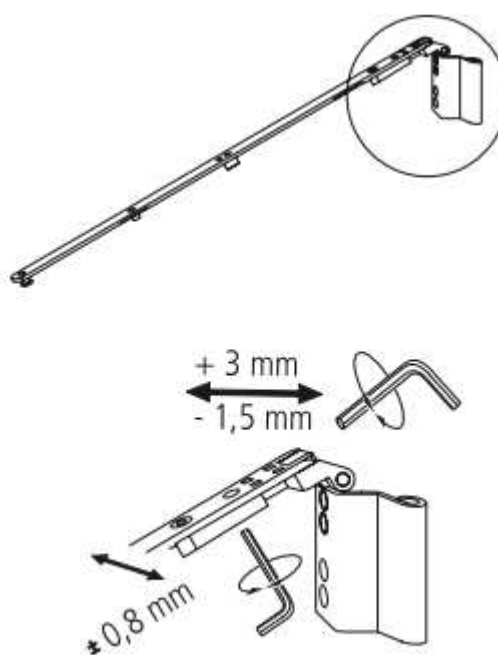
Rozwórka – okno prostokątne

Regulacja boczna na rozwórce (-2 mm w kierunku od zawiasu, +3,5 mm w kierunku do zawiasu).



Rozwórka – okno trapezowe

Regulacja boczna na rozwórce.



Rozwórka – okno łukowe

Regulacja boczna na rozwórce.

