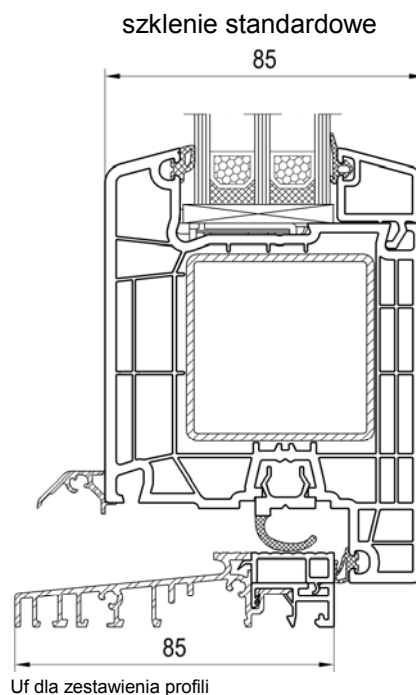
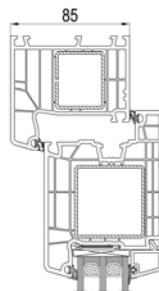
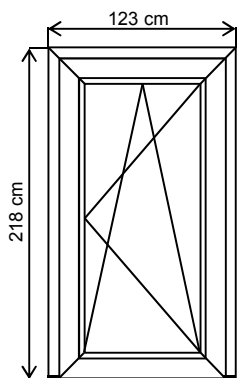


materiał: szyba zespolona (Ug wg tabeli)
 twarde PVC (ISO 1163 - PVC-U, EDLP, 082-50-T28) (Uf wg tabeli)
 profil wielokomorowy ze wzmocnieniem stalowym
 i próg aluminiowo-PVC dołem

właściwości: przepuszczalność powietrza: do klasy: 4 (DIN EN 12207)
 wodoszczelność: do klasy: 8A (DIN EN 12208)
 odporność na obciążenie wiatrem: do klasy: C4 (DIN EN 12210)

izolacyjność cieplna: wartość Ud dla drzwi (EN ISO 10077-1) w tabeli poniżej

okno referencyjne: 1,23m x 2,18m 1)



systemodawca: aluplast GmbH, Auf der Breit 2, D-76227 Karlsruhe

- przepisy:
- wymiary referencyjne dla drzwi o pow. $\leq 3.6m^2$ to 1.23m x 2.18m.
 wymiary referencyjne dla drzwi o pow. $> 3.6m^2$ to 2.00m x 2.18m.
 (EN 14351-1: Tabela E.2 Rozdział 4.12)
 - wartość Ud $< 1,0 W/m^2K$ zgodnie z EN ISO 10077
 podana jest z 2 miejscami po przecinku
 - PHT: Ud $\leq 0.80 W/m^2K$ i U $< 0.70 W/m^2K$:
 drzwi spełniające wymagania budownictwa pasywnego
 (patrz oznaczenie "PHT" w tabeli poniżej)
 - większa szerokość pakietu przy zastosowaniu dodatkowych elementów

Uf ramy	Ug oszkleń	Ud drzwi		
		ramka dystansowa standard (np. alu)	ramka dystansowa ciepła	wypełnienie (bez ramki dystansowej)
na bazie przyjętego zestawienia profili i wyposażenia (materiałów)	ze standardowymi uszczelkami i bez profilu poszerzającego 10-41mm⁴⁾	ψ (Psi) 0,070 [W/m ² K]	ψ (Psi) 0,040 [W/m ² K]	ψ (Psi) 0,000 [W/m ² K]
0 [W/m ² K]	DIN EN 673 ΔT (15°C) [W/m ² K]	DIN EN ISO 10077-1 >> oznakowanie CE [W/m ² K]	DIN EN ISO 10077-1 >> oznakowanie CE [W/m ² K]	DIN EN ISO 10077-1 >> oznakowanie CE [W/m ² K]
1,3	1,4	1,5 (1,51) ○	1,5 (1,45) ○	1,4 (1,36) ○
	1,3	1,4 (1,44) ○	1,4 (1,38) ○	1,3 (1,30) ○
	1,2	1,4 (1,38) ○	1,3 (1,32) ○	1,2 (1,24) ○
	1,1	1,3 (1,32) ○	1,3 (1,26) ○	1,2 (1,17) ○
	1,0	1,3 (1,26) ○	1,2 (1,19) ○	1,1 (1,11) ○
	0,9	1,2 (1,19) ○	1,1 (1,13) ○	1,1 (1,05) ○
	0,8	1,1 (1,13) ○	1,1 (1,07) ○	-- 0,99 ○
	0,7	1,1 (1,07) ○	1,0 (1,01) ○	-- 0,92 ○
	0,6	1,0 (1,01) ○	-- 0,94 ○	-- 0,86 ○
	0,5	-- 0,94 ○	-- 0,88 ○	-- 0,80 ○
0,4	-- 0,88 ○	-- 0,82 ○	-- 0,74 ○	

○ wartość Uw dla okna, przy odpowiednim Uf ramy, dla wybranego Ug może być zaznaczona krzyżykiem